

Art. 38860

LAMPA[®]
www.lampa.it

DVR 1

Telecamera veicolare



(GB) CAR VIDEO RECORDER

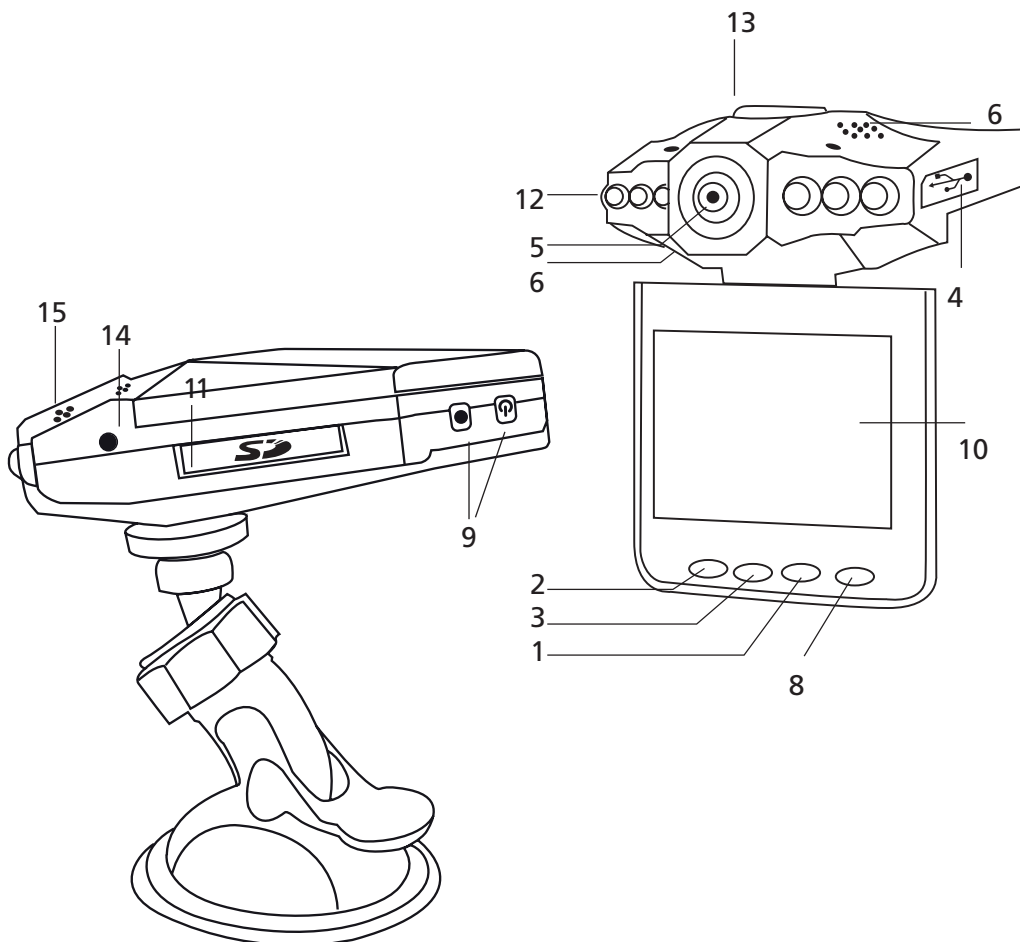
(D) KFZ - VIDEOKAMERA

(F) CAMERA VIDEO POUR VOITURE

(E) VIDEOCÁMARA de VIDEO para COCHE

ISTRUZIONI

Descrizione del prodotto - Product description



1 SU -Up Button

2 MENU

3 GIÙ- Down Button

4 MINI USB - USB Interface

5 LENTE - Lens

6 ALTOPARLANTE - Speaker

7 OK Button

8 Mode

9 REC button / ON/OFF

10 Display Screen

11 SLOT MEMORIA-TF Slot

12 INFRAROSSI-LED Flash light

13 Attacco- Bracket Hole

14 (AV-OUT)
5V Direct current

15 MICROFONO - MIC

I MANUALE D'ISTRUZIONI

Leggere attentamente il manuale d'istruzioni e conservarlo per una futura consultazione.

● INFRAROSSI

● LENTE

● 2,5" LCD

● MENU

● GIÚ

● SU

● MODALITÀ

● MINI USB

● pulsante REC e pulsante POWER (ON/OFF) ●

ALIMENTAZIONE:

Batteria rimovibile al Litio

La telecamera veicolare può essere accesa premendo il pulsante **POWER** per 3 secondi e può essere spenta nello stesso modo. Inserire il caricatore **MINI USB** nella presa accendisigari e collegarlo al dispositivo. La videocamera si accende/spegne automaticamente quando viene data/tolta corrente alla vettura.

ISTRUZIONI:

SPECIFICHE

Corrente in ingresso: 12V

VIDEO: 1920x1080/1280x720/720x480/640x480

FORMATO: AVI

MEMORIA: SCHEDA SD, FINO a 32GB

MICROFONO: ABILITATO PER REGISTRAZIONE SUONI

DISPLAY: 2,5", ROTAZIONE 270°

CONNETTORE: MINI USB

REGISTRAZIONE VIDEO

La registrazione parte automaticamente quando il dispositivo si accende.

I file vengono salvati sulla memoria **SD**. Per fermare la registrazione premere il pulsante **REC**.

NOTA: la videocamera registra filmati corti (2-5-10-15minuti, dipende dalla lunghezza del video che viene impostata). Se la scheda SD esaurisce lo spazio libero, il dispositivo cancella le micro registrazioni più vecchie per creare dello spazio e riprendere la registrazione lasciando 3 secondi di pausa tra un video e l'altro

MODALITA' FOTOCAMERA

Per passare alla modalità fotocamera, premere il pulsante **MODE** fino a quando non compare la fotocamera in alto a sinistra. Per scattare le foto, premere il pulsante **REC**.

REGISTRATORE VOCALE

Per passare alla modalità audio, premere il pulsante **MODE** fino a quando non

compare il microfono in alto a sinistra. Premere il pulsante **REC** per registrare e nuovamente per interrompere la registrazione.

VISUALIZZARE e CANCELLARE

Per accedere all modalità playback, premere il pulsante mode fino a quando non compare il simbolo **PLAYBACK** in alto a sinistra. Premere **SU** e **GIU** per selezionare il file e **REC** per far partire il video o fermarlo.

Per cancellare i file, premere **MENU**, selezionare "cancellare", file singolo o tutti e confermare con il pulsante **REC**.

VIDEO->FOTO->AUDIO-> PLAYBACK

FUNZIONI E IMPOSTAZIONI

Accendere la telecamera e premere MENU per accedere alle impostazioni. Utilizzare i pulsanti **SU** e **GIU** per selezionare la funzione e **REC** per confermare. Premere nuovamente MENU per chiudere la schermata impostazioni.

MODALITÀ VIDEOCAMERA

Dimensione: **1920x1080/1280x720/720x480/640x480 pixels**

Registraz. data: OFF / solo data / data ed ora

Sensori movimento: ON / OFF (in modalità ON, la registrazione si attiva quando la videocamera rileva del movimento e si arresta quando c'è staticità.

Registrazione in Loop: **ON/OFF**

Tempo di registrazione: **2/5/10/15minuti**

Registrazione audio: **ON / OFF**

MODALITÀ VIDEOCAMERA

Risoluzione: 1M/2M/3M/5M

Qualità: molto buona – buona – normale

Esposizione: +2.0/+1.7/+1.3/+1.0/+0.7/+0.3/+0.0/-0.3/-0.7/-1.0/-1.3/-1.7/-2.0

Registraz. Data: Off / data e ora

MODALITÀ FOTOCAMERA

Qualità: 1M/2M/3M/5M

MODALITÀ PLAYBACK

Blocca: blocca/sblocca 1 file – blocca tutto – sblocca tutto

Elimina: uno - tutti

IMPOSTAZIONI AVANZATE


premere **MENU** e successivamente **MODE**

Lingua: **ITALIANO / INGLESE / FRANCESE / TEDESCO / SPAGNOLO**

Reset del sistema: **CANCELLA / CONFERMA**

Frequenza: **50/60 Hz**

GB BUTTON AND INTERFACE FUNCTION DESCRIPTION

- **LED INFRARED DIODES**
- **LENS**
- **2,5" LCD**
- **MENU**
- **DOWN**
- **UP**
- **MODE BUTTON**
- **MINI USB PLUG**
- **POWER and REC button (ON/OFF)** ● 

POWER SUPPLY:

Removable Li-ion battery.

The car recorder can be turned on by pressing the **POWER** button for 3 seconds and turned off in the same way. Connect the usb cable to the camera and to the power supply. The red led under the **POWER** button turns on when the device is under charge. When the light turns off, the device is fully charged.

SPECIFICATION

Power input: **12V**

Recording size: **1920x1080/1280x720/720x480/640x480**

Video format: **AVI**

Supported card: **SD up to 32GB**

Microphone: **ability to record sound**

Display: **2,5" rotation 270°**

Charging socket: **MINI USB**

INSTRUCTION

RECORDING: video recording starts immediately after turning on the device.

All the recorded files will be saved on the SD card. To stop recording press the **REC** button

NOTE: the device records short movies (2/5/10/15 minutes, depending on the setting) in cycles. If the SD card memory is full, the recorder automatically replaces old files with new ones making 3 seconds pause between movies.

CAMERA MODE

To turn on the camera, press the **MODE** button once. Press **REC** to take a picture

VOICE RECORDING MODE

Press the **MODE** button twice to change to the voice recorder. Press **REC** to start recording and again to stop it.

PREVIEW and DELETING

Turn on the device and press **MODE** 3 time to change to **PLAYBACK** mode.
Press **UP** and **DOWN** to select the files. If it's a video, press the REC button to play or stop it. To **DELETE**, press **MENU** button and select **DELETE**.
Choose if you want to delete a single file or all and confirm with **REC** button.

VIDEO RECORDING-> PICTURE-> VOICE RECORDING-> PLAYBACK/DELETE

SETTING AND FUNCTIONS

Turn on the video and press MENU. Press UP and DOWN to choose a setting and REC to confirm.

VIDEO MODE

1: SIZE: **1920x1080/1280x720/720x480/640x480 pixels**

2: time and date: **OFF/DATE ONLY/DATE AND TIME**

3: Motion detection: **ON/OFF**

NOTE: when motion detection is **ON**, recording will be automatic with movement and turned off without movement.

4: audio recording: **ON/OFF**

5: Recording time: **2/5/10/15min**

CAMERA MODE

1: resolution: **1M/2M/3M/5M**

2: quality: super fine – fine – normal

3: exposure: **+2.0/+1.7/+1.3/+1.0/+0.7/+0.3/+0.0/-0.3/-0.7/-1.0/-1.3/-1.7/-2.0**

4: date stamp: off / date & time

PREVIEW MODE

Lock: lock/unlock 1 file – lock all – unlock all

Delete: single - all

ADVANCED SETTING

Press MENU button twice to enter the advanced setting

1. LANGUAGE: Italian / English/ Spanish/French/ German

2. system reset: cancel / reset

3. frequency: 50/60Hz



LAMPA S.p.A.
46019 Viadana (MN) ITALY
Ditta certificata UNI EN ISO 9001:2008
www.lampa.it

Made in China