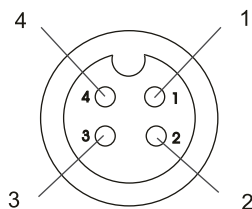




T1

TELECAMERA CMOS A COLORI



ATTENZIONE

- Installare la videocamera in una posizione sicura e stabile
- Non installare la videocamera sul paraurti posteriore o più in basso così da evitare di creare angoli ciechi.
- Evitare di installare la videocamera in posizioni dove la lente può sporcarsi facilmente con fango, polvere, fumi di scarico, ecc...
- Assicurarsi di sigillare i fori fatti per installare la telecamere così da impedire il passaggio dell'acqua.

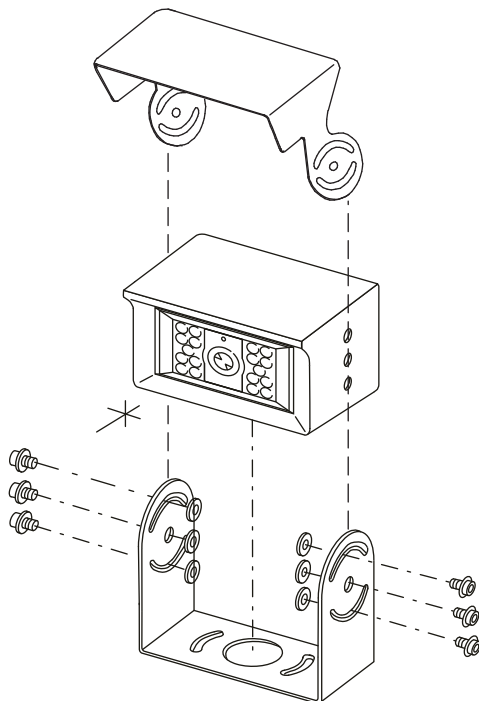
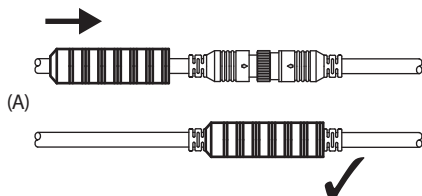
1	VIDEO
2	AUDIO
3	TERRA
4	+12 VDC

Temperatura di funzionamento -30°C / 70° C - 95% umidità massimo

Temperatura di conservazione -40°C / 80° C - 95% umidità massimo

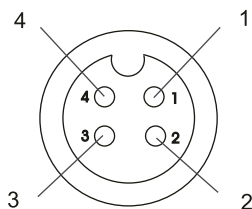
INSTALLAZIONE

- 1 Installare la staffa di fissaggio nella posizione desiderata
- 2 Montare la videocamera e fissarla con le apposite viti. Prima di stringerle regolare l'angolazione della videocamera.
- 3 Una volta orientata la videocamera, regolare la visiera parasole e fissarla stringendo le viti.
- 4 Collegare la videocamera (4pin) con il cavo prolunga (4pin) e avvolgere la connessione con la protezione già presente sul filo della videocamera (A).
- 5 Collegare l'altro apice del cavo prolunga al monitor.
- 6 Per una connessione sicura e per una protezione maggiore si consiglia di non lasciare il cavo al di fuori del veicolo.
- 7 Questo dispositivo attiva gli infrarossi in situazioni con poca luce. Con il diminuire della luce gli infrarossi si attivano rendendo le immagini più chiare anche di notte.





EN T1 CMOS COLOUR VIDEO CAMERA



WARNING

- Install the camera on a safe and stable surface
- Avoid installing the camera on the rear bumper or in a lower position, so that there won't be any blind spots.
- Avoid installing the camera in places where the lens can easily get dirty from mud, exhaust gases, etc...
- Be sure to seal the holes made during the installation of the camera to avoid water to flow inside.

1	VIDEO
2	AUDIO
3	GND (GROUND)
4	+12 VDC

Operating temperature -30°C / 70° C - 95% humidity max

Storage temperature -40°C / 80° C - 95% humidity max

INSTALLATION

- 1 Install the fixing bracket on the selected location.
- 2 Mount the video camera and fix it with the included fasteners. Before tightening, adjust the camera angle.
- 3 Once the camera angle is set, adjust the sun visor and tighten the screws.
- 4 Connect the camera(4pin) with the extension cable (4pin) and let the connection pass through the protection.
- 5 Connect the extension cable to the monitor.
- 6 For a safe connection it is recommended not to leave the cable outside the vehicle.
- 7 This device uses infra red during night time. As it gets darker, the IR will make images more clear.

