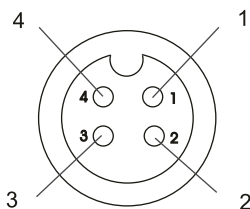




# T2

## TELECAMERA CMOS A COLORI



### ATTENZIONE

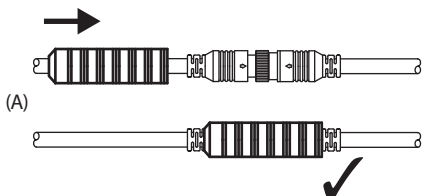
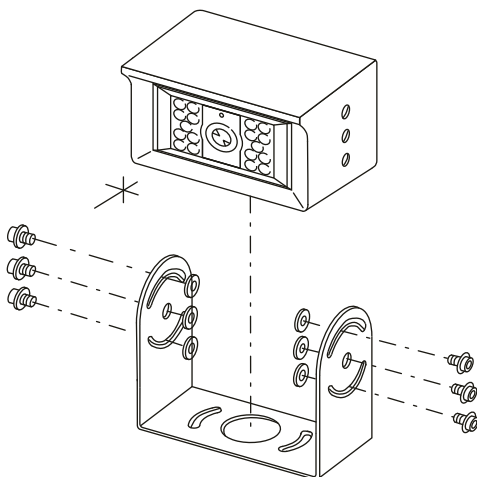
- Installare la videocamera in una posizione sicura e stabile
- Non installare la videocamera sul paraurti posteriore o più in basso così da evitare di creare angoli ciechi.
- Evitare di installare la videocamera in posizioni dove la lente può sporcarsi facilmente con fango, polvere, fumi di scarico, ecc...
- Assicurarsi di sigillare i fori fatti per installare la telecamere così da impedire il passaggio dell'acqua.

1	VIDEO
2	AUDIO
3	TERRA
4	+12 VDC

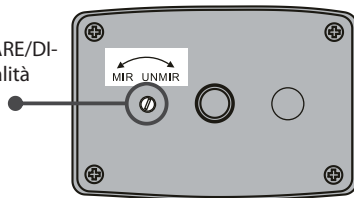
Temperatura di funzionamento -30°C / 70° C - 95% umidità massimo  
 Temperatura di conservazione -40°C / 80° C - 95% umidità massimo

### INSTALLAZIONE

- 1 Installare la staffa di fissaggio nella posizione desiderata
- 2 Montare la videocamera e fissarla con le apposite viti. Prima di stringerle regolare l'angolazione della videocamera.
- 3 Collegare la videocamera (4pin) con il cavo prolunga (4pin) e avvolgere la connessione con la protezione già presente sul filo della videocamera (A).
- 4 Collegare l'altro apice del cavo prolunga al monitor.
- 5 Per una connessione sicura e per una protezione maggiore si consiglia di non lasciare il cavo al di fuori del veicolo.
- 6 Questo dispositivo attiva gli infrarossi in situazioni con poca luce. Con il diminuire della luce gli infrarossi si attivano rendendo le immagini più chiare anche di notte.

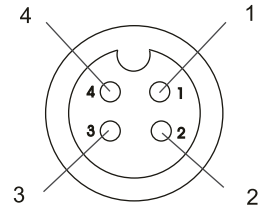


Ruotare per ATTIVARE/DI-SATTIVARE la modalità specchio.





# EN T2 CMOS COLOUR VIDEO CAMERA



### WARNING

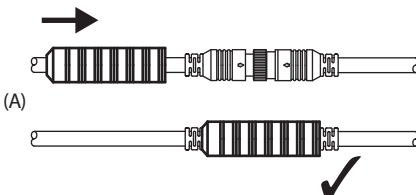
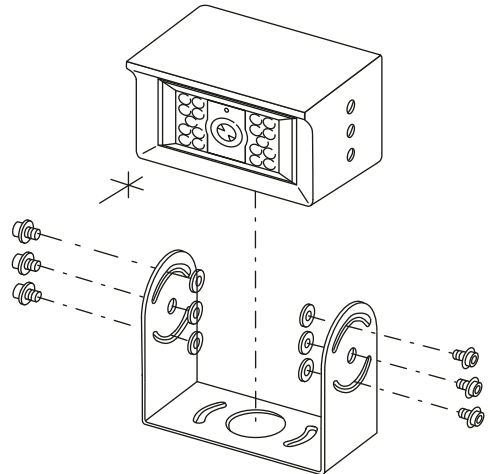
- Install the camera on a safe and stable surface
- Avoid installing the camera on the rear bumper or in a lower position, so that there won't be any blind spots.
- Avoid installing the camera in places where the lens can easily get dirty from mud, exhaust gases, etc...
- Be sure to seal the holes made during the installation of the camera to avoid water to flow inside.

1	VIDEO
2	AUDIO
3	GND (GROUND)
4	+12 VDC

**Operating temperature -30°C / 70° C - 95% humidity max**  
**Storage temperature -40°C / 80° C - 95% humidity max**

### INSTALLATION

- 1 Install the fixing bracket on the selected location.
- 2 Mount the video camera and fix it with the included fasteners. Before tightening, adjust the camera angle.
- 3 Connet the camera(4pin) with the extention cable(4pin) and let the connection pass through the protection (A).
- 4 Connect the extention cable to the monitor.
- 5 For a safe connection it is recommended not to leave the cable outside the vehicle.
- 6 This devices uses infra red during night time. As it gets darker, the IR will make images more clear.



Switch the knob to change the mode between mirror and unmirror.

