

① T4 TELECAMERA CMOS A COLORI + AUDIO

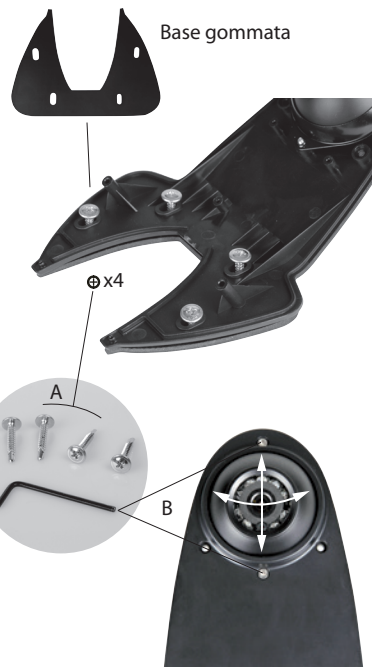
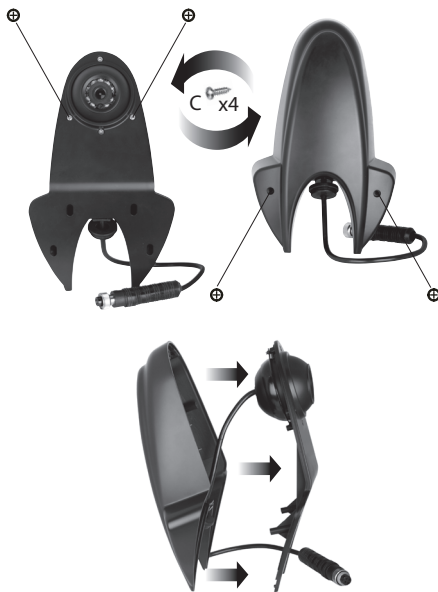
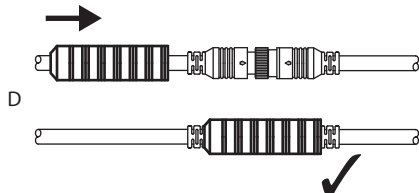


ATTENZIONE

- Installare la videocamera in una posizione sicura e stabile
- La telecamera deve essere installata su una superficie orizzontale così da avere la lente rivolta verso il basso (sopra portello posteriore o laterale ecc ecc).
- Assicurarsi di sigillare i fori fatti per installare la telecamere così da impedire il passaggio dell'acqua.

INSTALLAZIONE

- 1 Fissare la base gommata sopra la superficie precedentemente selezionata.
- 2 Separare il coperchio dalla base della telecamera
- 3 Posizionare la telecamera sopra la base gommata ed utilizzare le viti fornite (A) per fissarla.
- 4 Collegare la videocamera (4pin) con il cavo prolunga (4pin) e avvolgere la connessione con la protezione già presente sul filo della videocamera (D).
- 5 Collegare l'altro apice del cavo prolunga al monitor
- 6 Verificare che la telecamera riprenda l'area interessata. E' possibile regolare l'angolazione delle telecamere allentando le viti (B) attorno ad essa.
- 7 Una volta confermata l'angolazione della lente, stringere le viti, rimontare il coperchio e fissare il tutto con le 4 viti (C) fornite
- 8 Per una connessione sicura e per una protezione maggiore si consiglia di non lasciare il cavo al di fuori del veicolo.
- 9 Questo dispositivo attiva gli infrarossi durante la notte. Con il diminuire della luce gli infrarossi rendono le immagini più chiare anche di notte.



EN T4 CMOS COLOUR VIDEO CAMERA + AUDIO



WARNING

- Install the camera on a safe and stable surface.
- The camera must be installed on a horizontal surface in order to have the camera facing downwards.
- Be sure to seal the holes made during the installation of the camera to avoid water to flow inside.

INSTALLATION

- 1 Fix the rubberized base on the previously selected area.
- 2 Separate the cover from the camera base.
- 3 Position the camera on the rubberized base and use the (A) screws to fix it.
- 4 Connect the camera (4pin) with the extension cable (4pin) and let the connection pass through the protection (D).
- 5 Connect the extension cable to the monitor.
- 6 Verify that the camera is oriented towards the desired area. It is possible to adjust the lens angle by loosening the (B) screws.
- 7 Once the camera angle is confirmed, tighten the screw, install the cover and fix it with the 4 screws (C).
- 8 For a safe connection it is recommended not to leave the cable outside the vehicle.
- 9 This device uses infra-red during night time. As it gets darker, the IR will make images more clear.

