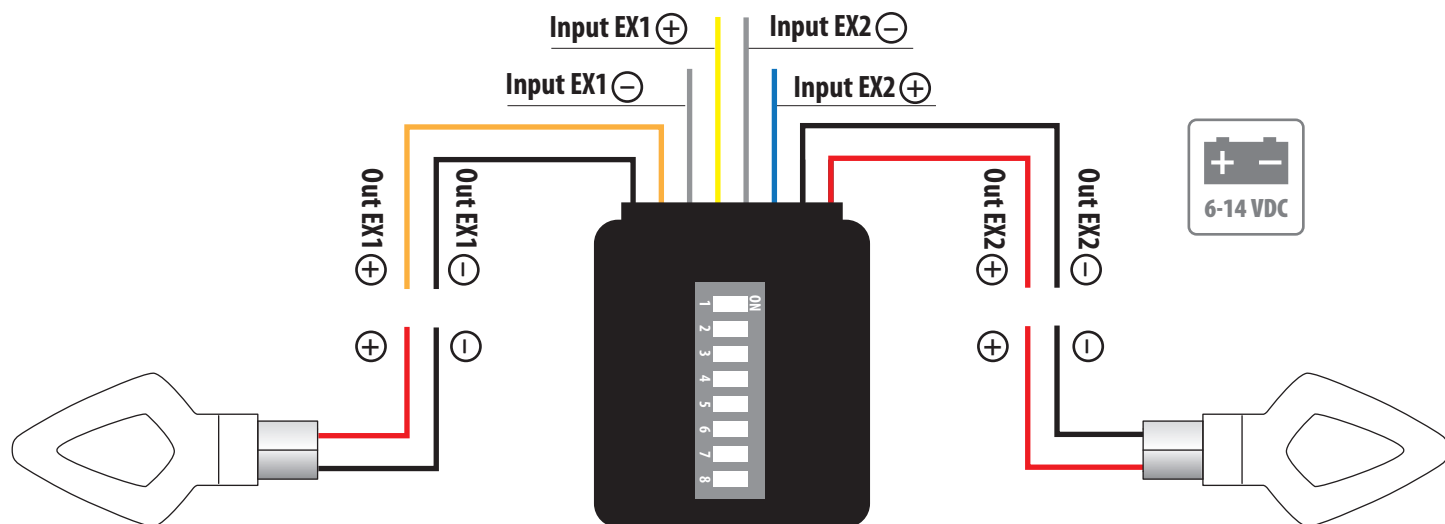


SMART CHEAT-BOX

Istruzioni collegamento - connection instructions - instructions de câblage
 Instrucciones de conexión - Anschlussanleitung



Connessioni - connections- connexions - conexiones - anschlüsse

Giallo/yellow = Input EX 1(+)
 Arancione/orange = Output EX 1(+)

Blu/blue = Input EX 2(+)
 Rosso/red = Output EX 2(+)

Grigio/grey = Input Massa /ground (-)
 Nero/black = Output Massa/ground (-)

USCITA 1 (EX1)					
EX1	1	2	3	4	ohm
a	off	off	off	off	1200 Ω
b	off	off	off	on	600 Ω
c	off	off	on	off	400 Ω
d	off	off	on	on	300 Ω
e	off	on	off	off	240 Ω
f	off	on	off	on	200 Ω
g	off	on	on	off	170 Ω
h	off	on	on	on	150 Ω
i	on	off	off	off	1200 Ω
j	on	off	off	on	600 Ω
k	on	off	on	off	400 Ω
l	on	off	on	on	300 Ω
m	on	on	off	off	240 Ω
n	on	on	off	on	200 Ω
o	on	on	on	off	170 Ω
p	on	on	on	on	150 Ω

USCITA 2 (EX2)					
EX2	5	6	7	8	ohm
a	off	off	off	off	1200 Ω
b	on	off	off	off	600 Ω
c	off	on	off	off	400 Ω
d	on	on	off	off	300 Ω
e	off	off	on	off	240 Ω
f	on	off	on	off	200 Ω
g	off	on	on	off	170 Ω
h	on	on	on	off	150 Ω
i	off	off	off	on	1200 Ω
j	on	off	off	on	600 Ω
k	off	on	off	on	400 Ω
l	on	on	off	on	300 Ω
m	off	off	on	on	240 Ω
n	on	off	on	on	200 Ω
o	off	on	on	on	170 Ω
p	on	on	on	on	150 Ω

ISTRUZIONI USCITE E FUNZIONAMENTO

Una volta collegato il dispositivo alla propria moto come da schema (istruzioni collegamento) seguire la tabella canali e configurare gli switch come riga A e controllare il corretto funzionamento degli indicatori di direzione.

In caso di funzionamento errato passare alla riga B; è possibile provare le varie righe fino a trovare il corretto funzionamento ed eliminare eventuali messaggi d'errore CAN-BUS.

Quando si passa da un'impostazione all'altra, è consigliato spegnere e riaccendere la moto.

È sconsigliato utilizzare il veicolo con messaggi d'errore ed è consigliato rivolgersi a personale qualificato per l'installazione.

OUTPUT AND OPERATING INSTRUCTIONS

the channels table and configure the switches as line A and check that the indicators work correctly.

If not functioning correctly, move to line B; it is possible to test the various lines until you find the correct function and delete any CAN-BUS error messages.

We suggest you to shut off and on the motorcycle, when you switch from one setting to the other.

Do not use the vehicle with error messages and contact qualified staff for installation.

INSTRUCTIONS SORTIES ET FONCTIONNEMENT

Une fois le module connecté à la moto comme indiqué sur le schéma (instructions de câblage), suivre le tableau canaux, configurer les switchs comme ligne A et vérifier le bon fonctionnement des indicateurs de direction.

En cas de dysfonctionnement, passer à la ligne B ; il est possible de tester les différentes lignes pour trouver le fonctionnement correct et éliminer les éventuels messages d'erreur du CAN-BUS.

On vous conseille d'arrêter et démarrer la moto, si vous voulez passer d'un réglage à l'autre.

Il est déconseillé d'utiliser le véhicule en cas de messages d'erreur, faire appel à un technicien qualifié pour l'installation.

INSTRUCCIONES SALIDAS Y FUNCIONAMIENTO

Una vez que el dispositivo se ha conectado a la moto como se muestra en el diagrama (instrucciones de conexión), consultar la tabla de canales, configurar los interruptores como línea A y comprobar que los intermitentes funcionen correctamente.

En caso de funcionamiento incorrecto pasar a la línea B. Se pueden probar las distintas líneas hasta encontrar el funcionamiento correcto y eliminar los mensajes de error CAN-BUS que puedan aparecer.

Se recomienda apagar y volver a encender la motocicleta, al pasar de un ajuste a otro.

Se desaconseja utilizar el vehículo con mensajes de error y se recomienda acudir a personal especializado para la instalación.

ANLEITUNG AUSGÄNGE UND FUNKTION

Wenn das Gerät wie in der Abbildung (Anschlussanleitung) an das Motorrad angeschlossen wurde, der Kanaltabelle folgen, die DIP-Schalter gemäß Zeile A konfigurieren und prüfen, ob die Fahrtrichtungsanzeiger korrekt funktionieren.

Bei fehlerhafter Funktion zu Zeile B gehen; es ist möglich, die verschiedenen Zeilen auszuprobieren, bis die korrekte Funktion gefunden ist und eventuelle CAN-BUS-Fehlermeldungen beseitigt werden.

Wir raten Ihnen, das Motorrad anzulassen und abzustellen, wenn Sie von einer Einstellung zu der anderen wählen.

Es wird abgeraten, das Fahrzeug mit Fehlermeldungen zu verwenden und es wird empfohlen, sich für die Installation an einen Fachmann zu wenden.



LAMPA S.p.A.
Via G. Rossa, 53/55
46019 Viadana (MN) ITALY
Tel. +39 0375 820700
UNI EN ISO 9001:2015
Certified Company
www.lampa.it