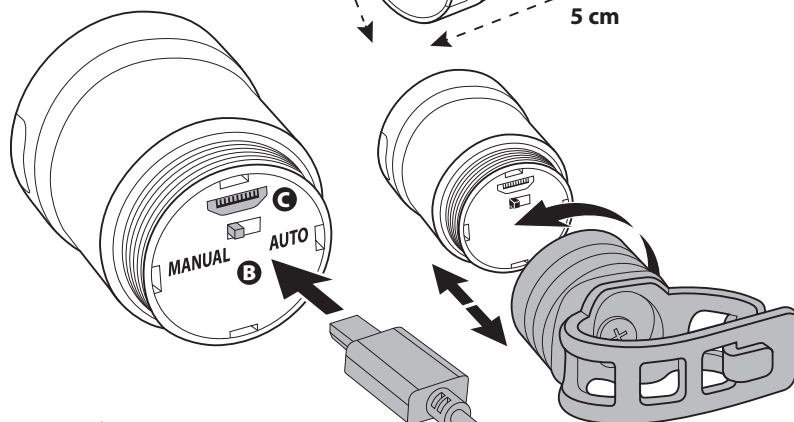
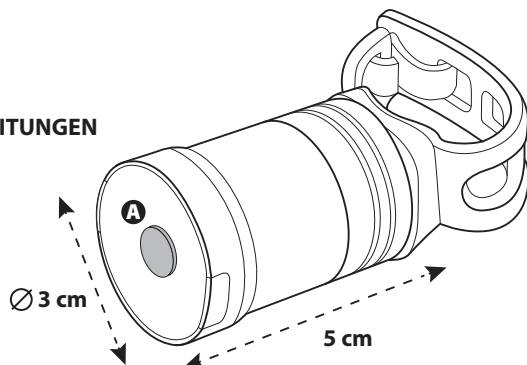


# SMART LOGIC

- I** ISTRUZIONI
- EN** INSTRUCTIONS
- F** INSTRUCTIONS
- E** INSTRUCCIONES
- D** GEBRAUCHSANLEITUNGEN



**Batteria ricaricabile**  
**Rechargeable battery**  
**Batterie rechargeable**  
**Bateria recargable**  
**Aufladbare batterie**  
 3,7v Li-ion 300mah.

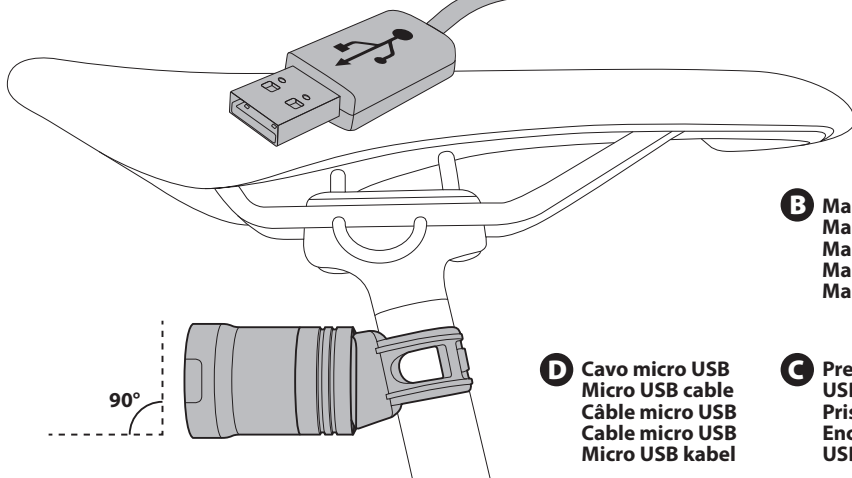
- A** **ON / OFF**  
 Luce fissa  
 Lampeggio molto lento  
 Lampeggio lento  
 Lampeggio veloce  
 Lampeggio ritmato  
 Lampeggio ECO  
 Stop

Steady light  
 Breath flash  
 Slow flash  
 Fast flash  
 Rhythm flash  
 ECO flash  
 Stop

Lumière fixe  
 Clignotement très lent  
 Clignotant lent  
 Clignotant rapide  
 Clignotement rythmé  
 Clignotement ECO  
 Stop

Luz fija  
 Parpadeo muy lento  
 Luz intermitente lenta  
 Luz intermitente rapida  
 Parpadeo rítmico  
 ECO intermitente  
 Stop

Dauerlicht  
 Sehr langsamer Blinken  
 Langsames Blinken  
 Schnelles Blinken  
 Rhythmisches Blinken  
 ECO Blinken  
 Halt



- B** **Manuale / Automatico**  
 Manual / Automatic  
 Manuel / Automatique  
 Manual / Automático  
 Manuell / Automatisch

- D** **Cavo micro USB**  
 Micro USB cable  
 Câble micro USB  
 Cable micro USB  
 Micro USB kabel

- C** **Presca USB**  
 USB socket  
 Prise électrique USB  
 Enchufe USB  
 USB buchse

## I Fanale posteriore a Led, ricaricabile tramite USB

- Il fanale è dotato all'interno di un selettore per scegliere la funzione MANUALE oppure AUTOMATICA.
- Selezionando AUTO il fanale si accende in automatico grazie ad un sensore di luce e di movimento.
- Pedalando durante le ore notturne: il fanale è acceso, mentre è spento se non si pedala.
- Pedalando durante il giorno il faro è spento.
- Nel caso di frenata la luce si accende ad intervalli per 5 secondi (in entrambe le situazioni).

**NOTE: In caso di nebbia suggeriamo di utilizzare la versione manuale.**

### Durata della carica al 100%:

- |                         |        |
|-------------------------|--------|
| • Luce fissa            | 17 ore |
| • Lampeggio molto lento | 20 ore |
| • Lampeggio lento       | 28 ore |
| • Lampeggio veloce      | 30 ore |
| • Lampeggio ritmato     | 30 ore |
| • Lampeggio ECO         | 54 ore |

**Indicatore di carica batteria: Quando scende al di sotto del 20% una luce verde continua a lampeggiare velocemente.**

## EN Rechargeable rear bike light

- Inside the light there is a selector to choose MANUAL or AUTOMATIC function.
- If you select AUTO the light turns on automatically thanks to a light and motion sensor.
- Riding during night hours: the light is on, while it's off you don't ride.
- Riding during the day the light is off.
- In case of braking light turns on every 5 seconds (in both the situations).

**NOTAS: En caso de niebla sugerimos utilizar la versión manual.**

### Charge duration to 100%:

- |                       |          |
|-----------------------|----------|
| • Steady light        | 17 hours |
| • Breath flash        | 20 hours |
| • Slow flashing light | 28 hours |
| • Fast flashing light | 30 hours |
| • Rhythm flash        | 30 hours |
| • ECO flash           | 54 hours |

**Battery charge indicator: When it's lower than 20% a green light keeps on flashing quickly.**

## F Feu de vélo arrière rechargeable

- À l'intérieur du phare il y a un sélecteur pour choisir la fonction manuelle ou automatique.
- En sélectionnant AUTO le phare s'allume automatiquement grâce à un capteur de lumière et de mouvement.
- En pédalant pendant les heures de la nuit: le phare est allumé, si le phare est éteint on ne pédale pas.
- En pédalant pour toute la journée le phare est éteint.
- En cas de freinage la lumière s'allume toutes les 5 secondes (dans les deux situations).

**NOTES: En cas de brouillard on recommande d'utiliser la modalité manuelle.**

### Durée de charge à 100%:

- |                          |           |
|--------------------------|-----------|
| • Lumière fixe           | 17 heures |
| • Clignotement très lent | 20 heures |
| • Clignotant lent        | 28 heures |
| • Clignotant rapide      | 30 heures |
| • Clignotement rythmé    | 30 heures |
| • Clignotement ECO       | 54 heures |

**Indicateur de charge de batterie: Quand elle est sous le 20% une lumière verte continue a clignoter rapidement.**

## E Luz de bicicleta trasera recargable

- La luz está equipada en su interior con un selector para elegir la función MANUAL o AUTOMÁTICA.
- Seleccionando AUTO la luz se enciende automáticamente gracias a un sensor de luz y movimiento.
- Pedalea durante la noche: la luz está encendida, mientras que está apagada si no pedaleas.
- Pedaleando durante el día el faro está apagado.
- En caso de frenado, la luz se enciende a intervalos durante 5 segundos (en ambas situaciones).

**NOTAS: En caso de niebla sugerimos utilizar la versión manual.**

### 100% de tiempo de carga:

- |                           |          |
|---------------------------|----------|
| • Luz fija                | 17 horas |
| • Parpadeo muy lento      | 20 horas |
| • Luz intermitente lenta  | 28 horas |
| • Luz intermitente rapida | 30 horas |
| • Parpadeo ritmico        | 30 horas |
| • ECO intermitente        | 54 horas |

**Indicador de carga de la batería: Cuando cae por debajo del 20%, una luz verde continúa parpadeando rápidamente.**

## D Wiederaufladbare hintere fahrradlicht

- Innen des Rücklichts gibt es eine Taste um manuell oder automatischer Betrieb auszuwählen.
- Durch Auswahl von AUTO das Rücklicht schaltet automatisch ein dank einem Lichts und Bewegungsensor.
- Treten während der Nachtstunden: das Rücklicht is eingeschaltet, wenn man nicht tritt ist das Rücklicht ausgeschaltet.
- Wenn man tritt während des Tages ist das Rücklicht ausgeschaltet.
- Bei Bremsung schaltet das Licht ein alle 5 Sekunden (in beiden Situationen).

**NOTE: Bei Nebel empfehlen wir manueller Betrieb zu benutzen.**

### Ladungsdauer auf 100%:

- |                          |            |
|--------------------------|------------|
| • Dauerlicht             | 17 stunden |
| • Sehr langsamer Blinken | 20 stunden |
| • Langsames Blinken      | 28 stunden |
| • Schnelles Blinken      | 30 stunden |
| • Rhythmisches Blinken   | 30 stunden |
| • ECO Blinken            | 54 stunden |

**Batterieladeanzeige: Wenn ist niedriger als 20% blinkt weiter schnell ein grünes Licht.**