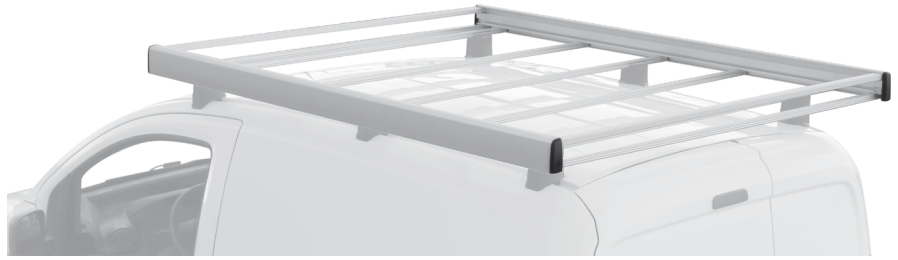
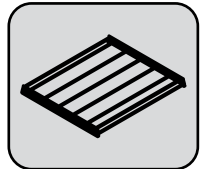
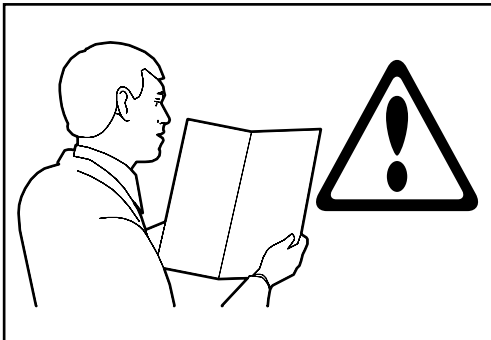


- ① CESTA PORTATUTTO
- Ⓒ ROOF CARRIER
- Ⓕ GALERIE POUR FOURGON
- Ⓓ DACHKORB
- Ⓔ PORTAEQUIPAJES PARA FURGONETA



EXTENDED



- ① ISTRUZIONI DI MONTAGGIO
- Ⓒ FITTING INSTRUCTIONS
- Ⓓ MONTAGEANLEITUNG
- Ⓕ INSTRUCTIONS DE MONTAGE
- Ⓔ INSTRUCCIONES DE MONTAJE
- Ⓖ INSTRUÇÕES DE MONTAGEM
- Ⓗ MONTAGE-INSTRUCTIES
- Ⓖ MONTERINGSANVISNING
- Ⓕ ASENNUSOHJE
- Ⓔ PAIGALDUSJUHEND
- Ⓕ STIPRINĀŠANAS INSTRUKCIJA
- Ⓕ PRITVIRTINIMO INSTRUKCIJOS
- Ⓕ INSTRUKCJA MONTAŻU
- Ⓕ Инструкции по установке
- Ⓕ NÁVOD NA MONTÁŽ
- Ⓕ NÁVOD NA MONTÁŽ
- Ⓕ NAVODILA ZA PRITRJEVANJE
- Ⓕ UPUTA ZA SASTAVLJANJE
- Ⓕ A FELSZERELÉS MÓDJA
- Ⓕ Οδηγίες συναρμολόγησης
- Ⓕ MONTAJ TALIMATLARL
- Ⓕ ИНСТРУКЦИИ ЗА МОНТАЖ
- Ⓕ UPUTSTVA ZA MONTAŽU

- ① ADATTA PER
- Ⓒ SUITABLE FOR
- Ⓕ INDIQUÉ POUR
- Ⓓ GEEIGNET FÜR
- Ⓔ ADECUADA PARA



NORDRIVE  
KARGO SERIES



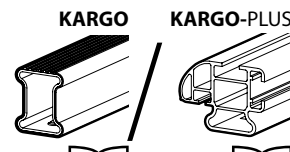
pag.6 i pag.6

- ① ATTACCHI SPECIFICI PER VEICOLI CON PREDISPOSIZIONE
- Ⓒ FOR VEHICLES WITH BUILT-IN FIX POINTS
- Ⓕ CONNEXIONS SPÉCIFIQUES POUR DES VÉHICULES AVEC PRÉDISPOSITION
- Ⓓ FÜR FAHRZEUGE MIT VORHANDENEN BEFESTIGUNGSPUNKTEN
- Ⓔ CONEXIONES PARA VEHÍCULOS CON PREDISPOSICIÓN ESPECÍFICA



pag.7 i pag.7

- ① KIT PIEDI PER VEICOLI CON GRONDINE
- Ⓒ FOOT KIT FOR VEHICLES WITH RAIN GUTTERS
- Ⓕ KIT PIEDS POUR VÉHICULES AVEC GOUTTIÈRE
- Ⓓ FUB-KIT FÜR FAHRZEUGE MIT REGENRINNE
- Ⓔ KIT CONEXIONES PARA VEHÍCULOS CON VIERTEGUAS



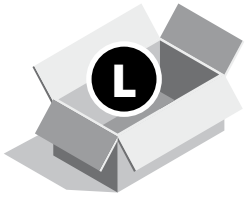
pag.8 i pag.8 pag.9 i pag.9

- ① BARRE KARGO E KARGO-PLUS
- Ⓒ KARGO AND KARGO-PLUS BARS
- Ⓕ BARRES KARGO ET KARGO-PLUS
- Ⓓ DACH-LASTENTRÄGER KARGO UND KARGO-PLUS
- Ⓔ BARRES KARGO Y KARGO-PLUS

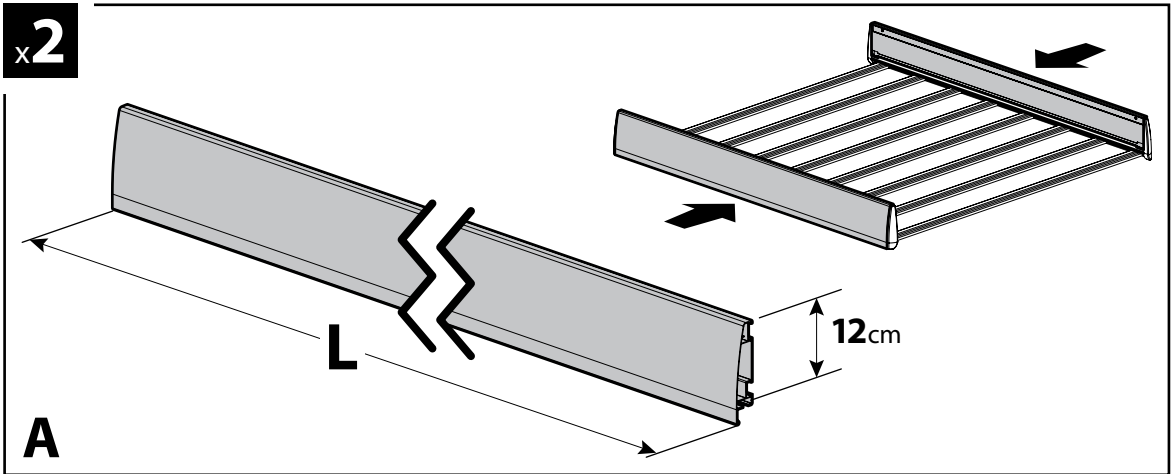
NORDRIVE®

TRANSPORT SOLUTIONS

CONTENUTO • CONTENT • CONTENU • INHALT • CONTENIDO



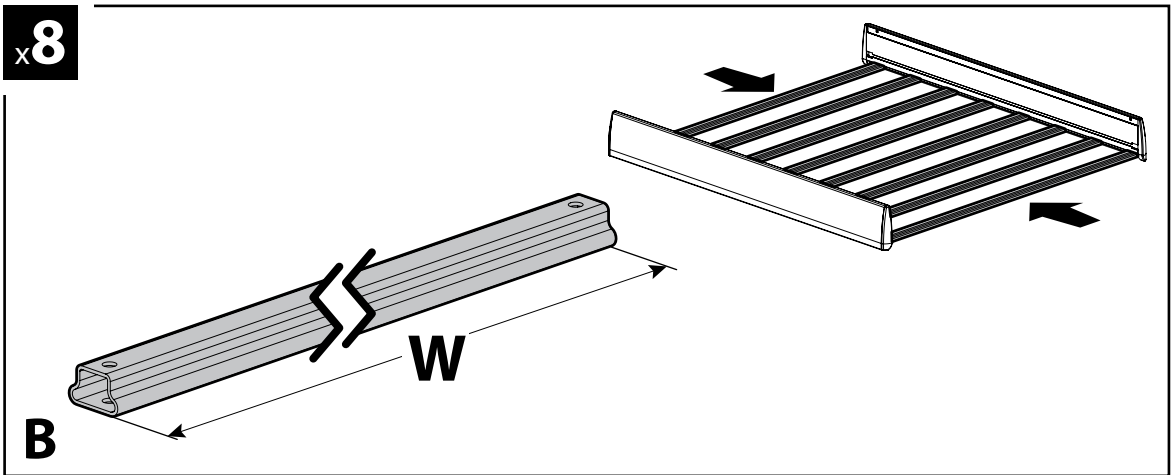
Art.	L
N10201	120 <sub>cm</sub>
N10202	150 <sub>cm</sub>
N10203	180 <sub>cm</sub>
N10204	210 <sub>cm</sub>



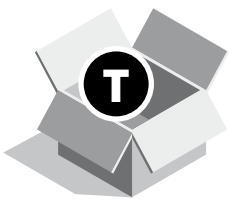
+



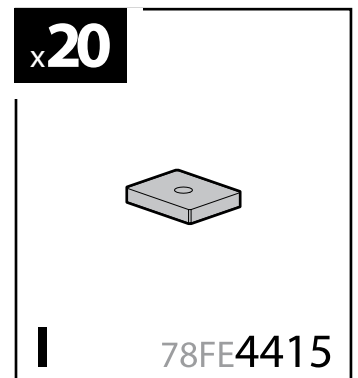
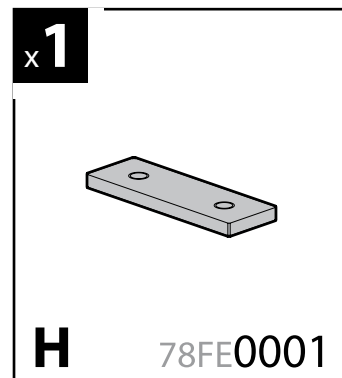
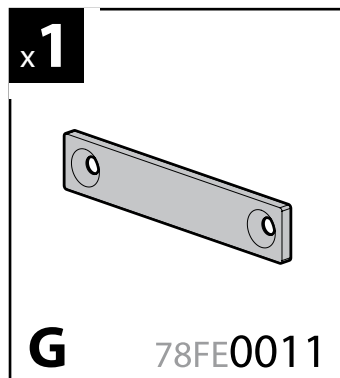
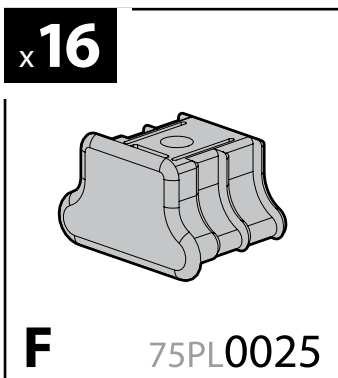
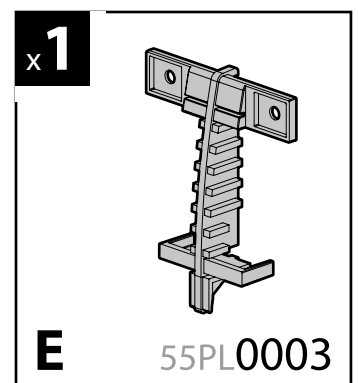
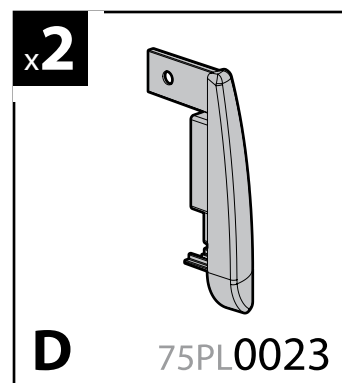
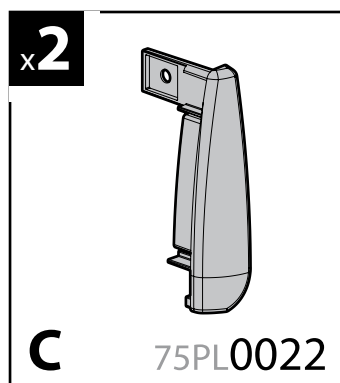
Art.	W
N10211	115 <sub>cm</sub>
N10212	135 <sub>cm</sub>
N10213	150 <sub>cm</sub>
N10214	180 <sub>cm</sub>

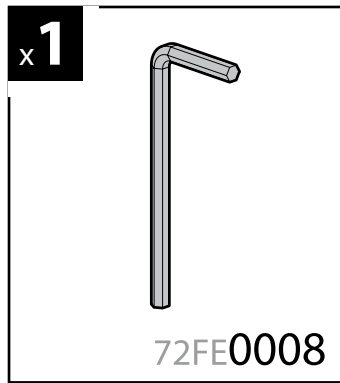
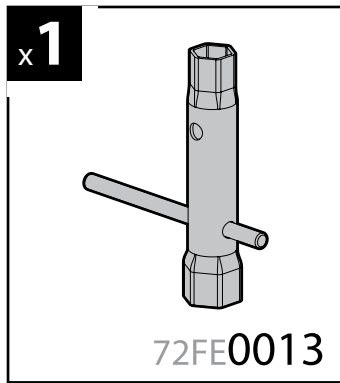
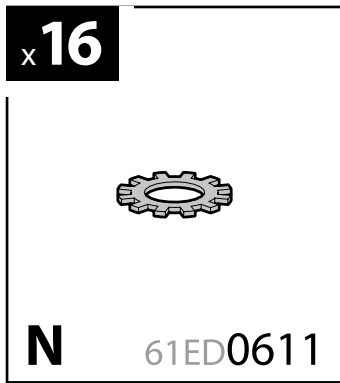
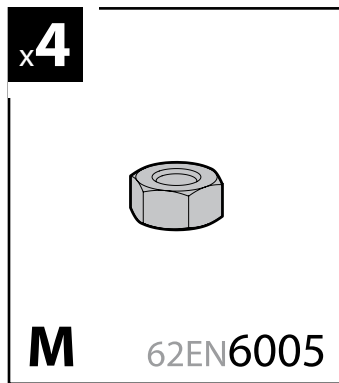
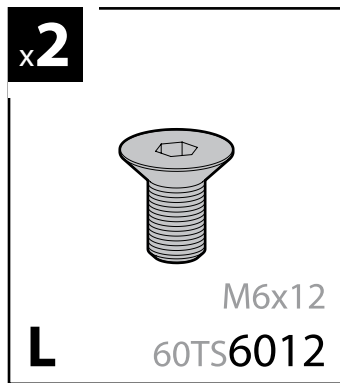
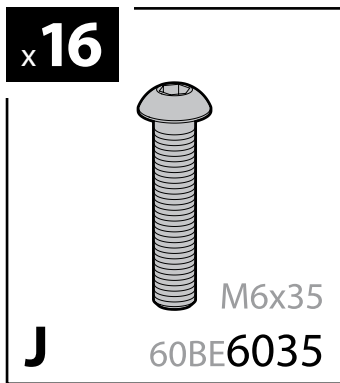


+




**T-12 N10200**

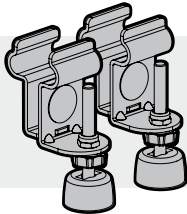




**+**

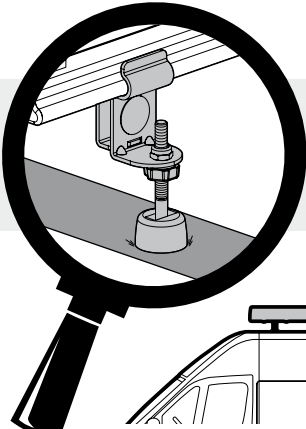



**P**

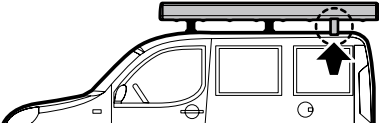
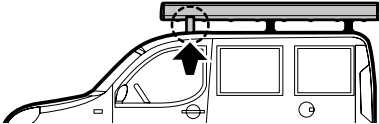
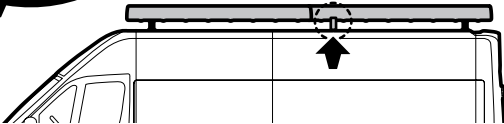


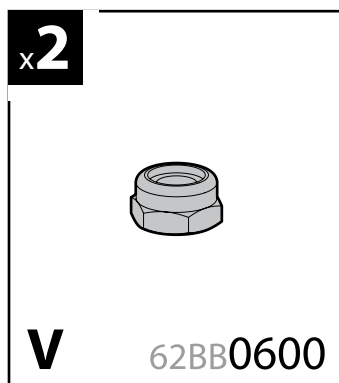
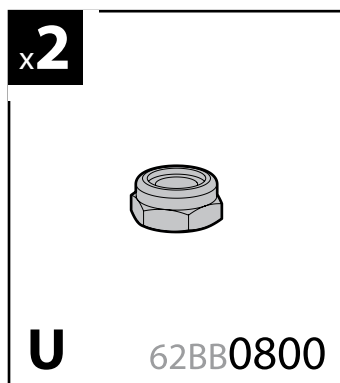
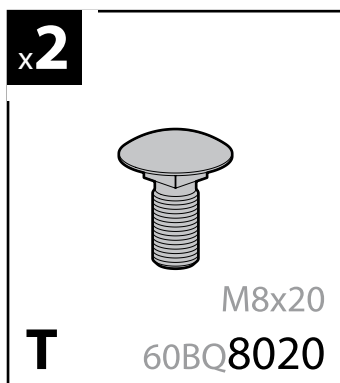
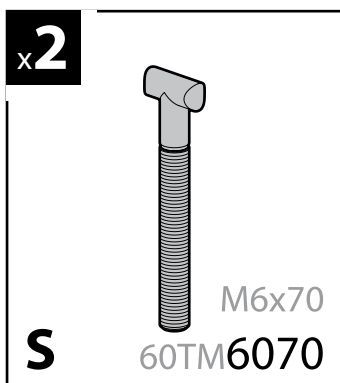
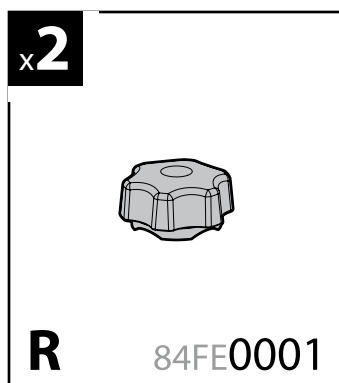
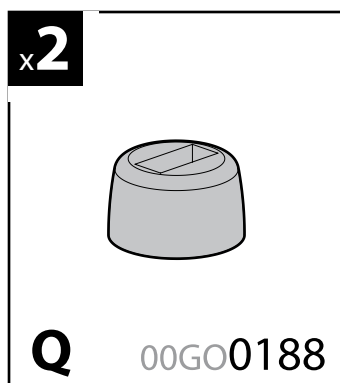
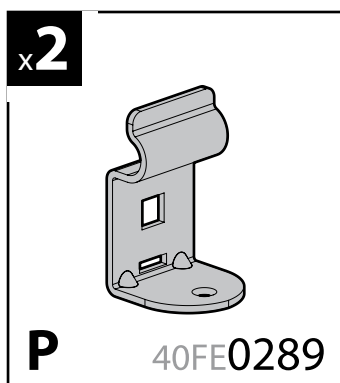
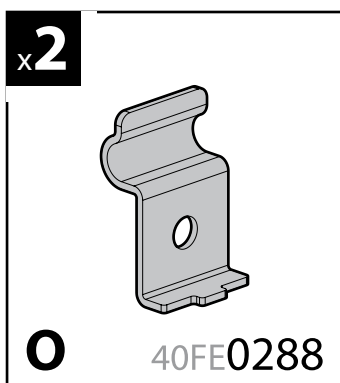
**Art. N99970**

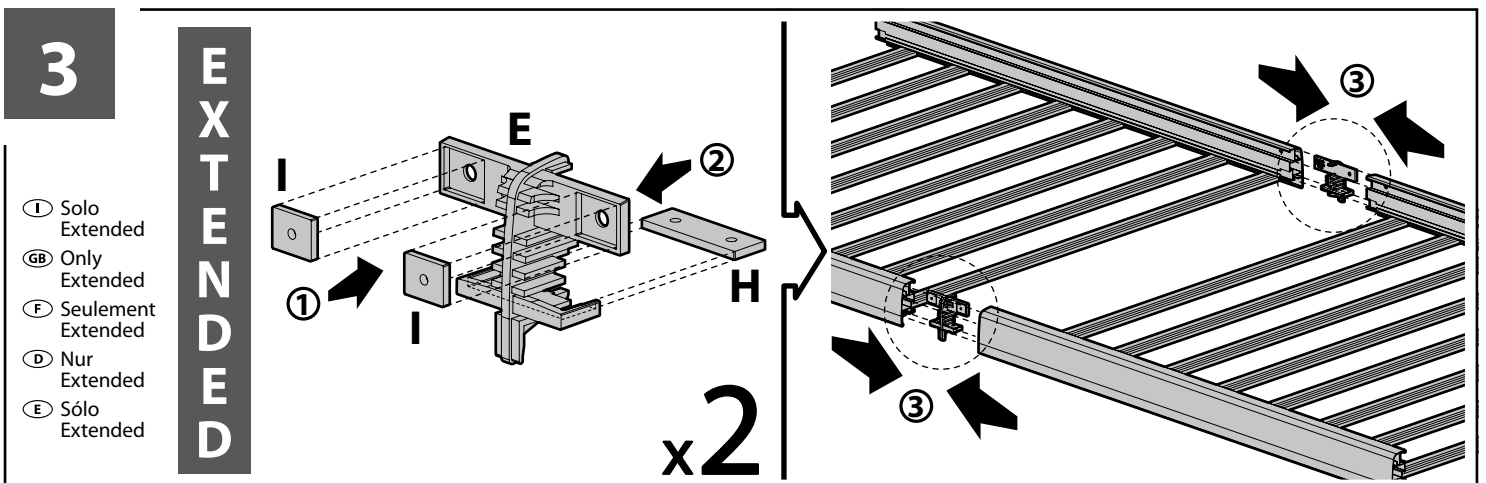
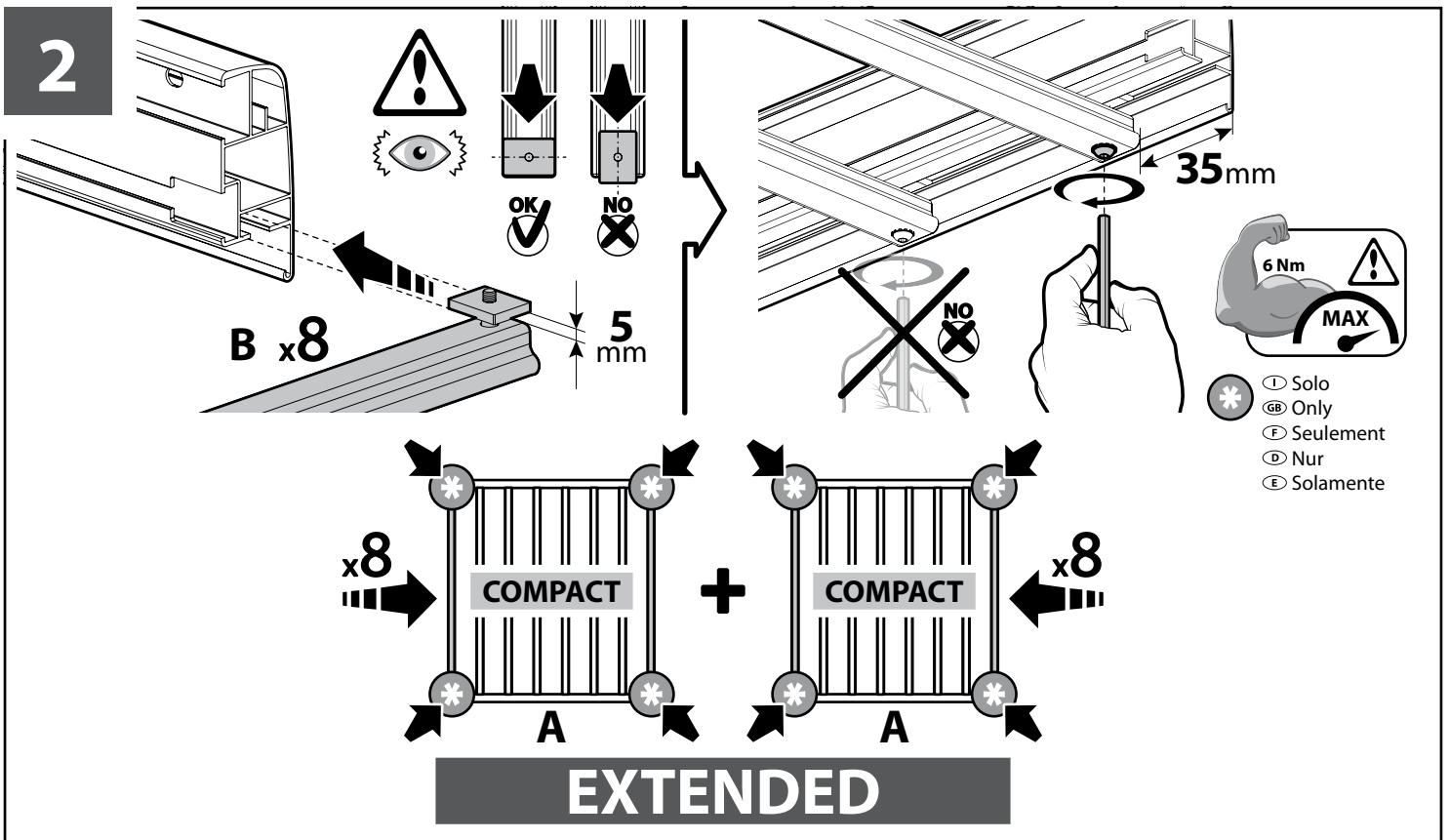
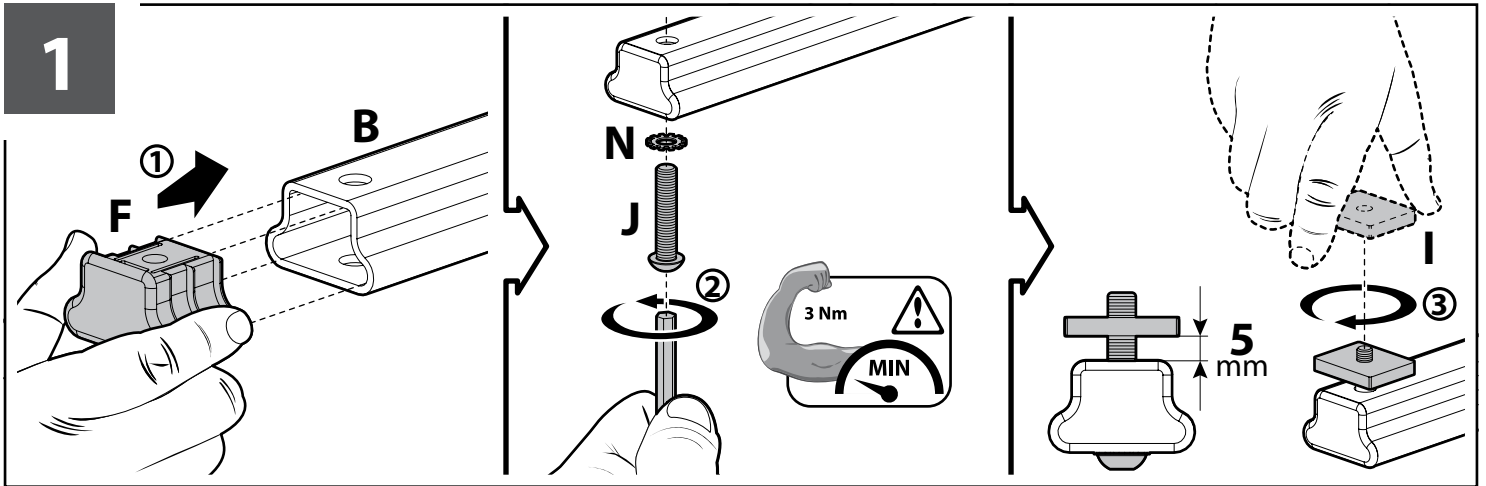
- I** Se necessario    **GB** If required
- F** Si nécessaire    **D** Notfalls
- E** Si es necesario



pag.11  pag. 11

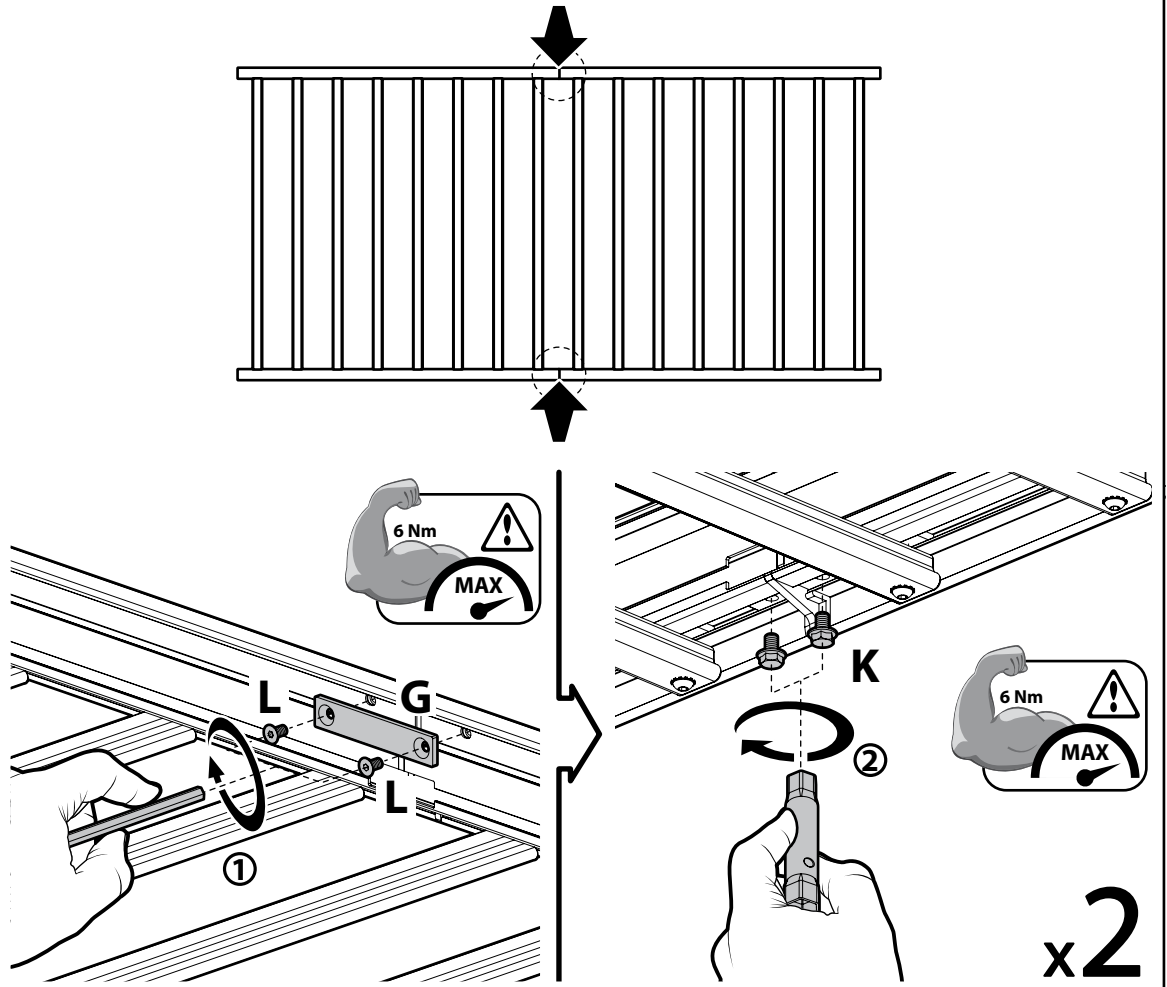




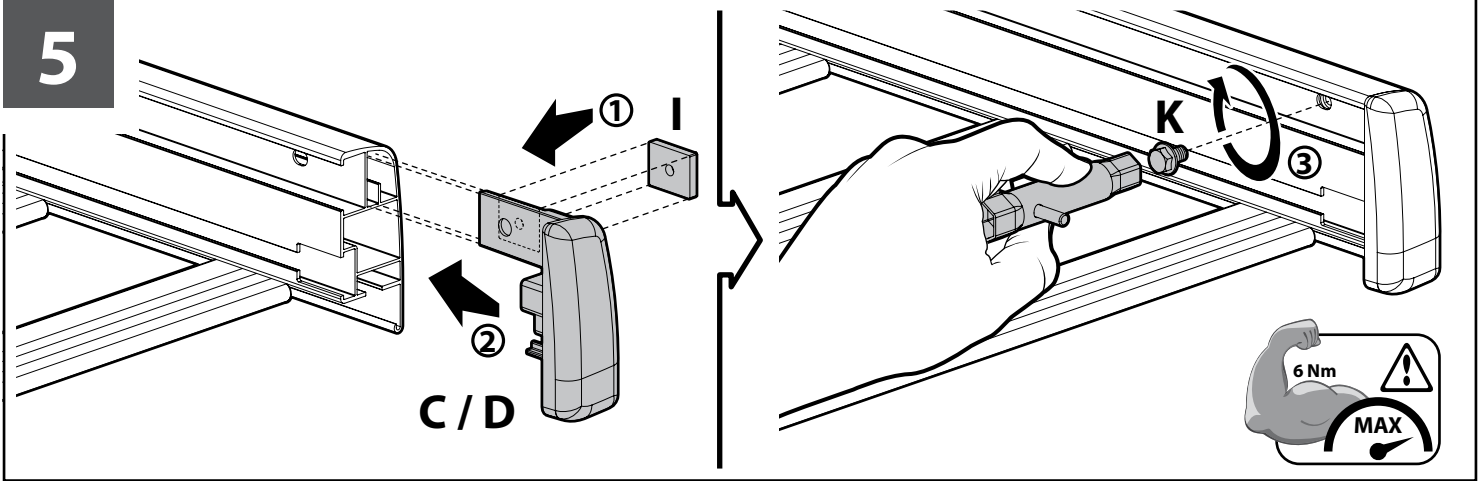
4

EXTENDED

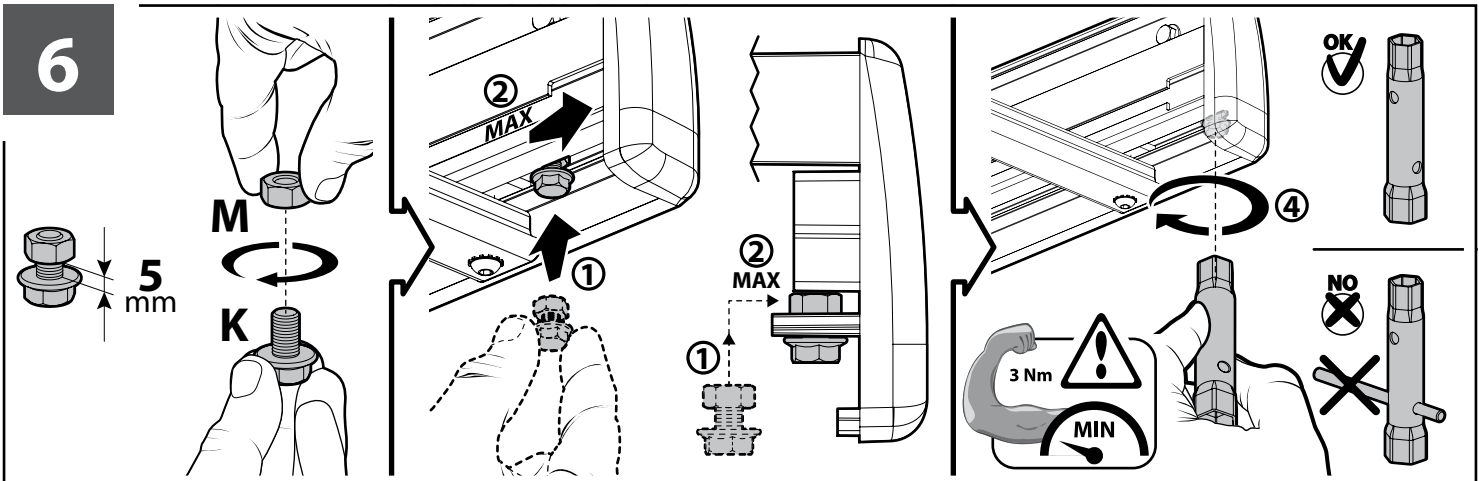
- Ⓢ Solo Extended
- Ⓒ Only Extended
- Ⓕ Seulement Extended
- Ⓓ Nur Extended
- Ⓔ Sólo Extended



5



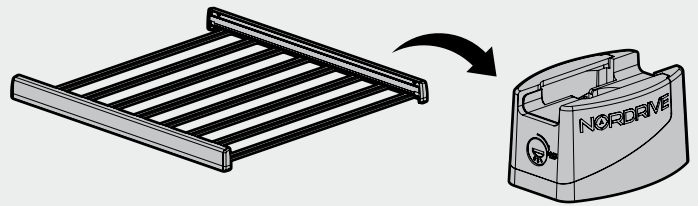
6



**ISTRUZIONI DI MONTAGGIO • FITTING INSTRUCTIONS • INSTRUCTIONS DE MONTAGE  
MONTAGEANWEISUNG • INSTRUCCIONES DE MONTAJE**

**A**

- ① MONTAGGIO DIRETTO SU KIT PIEDI SPECIFICI
- GB FITTING ON **FOOT KITS**
- F MONTAGE DIRECT SUR LES **PATTES DE FIXATION SPÉCIFIQUES**
- D DIREKTE MONTAGE AUF DEN **SPEZIFISCHEN FUßSÄTZEN**
- E MONTAJE DIRECTO EN LOS **KIT DE FIJACIONES ESPECIFICAS**



**A1**

① ② ③ ④

ALTO TOP

OK

NO

**A2**

① ② ③

8 Nm MAX

Opened Lock Locked

**A3**

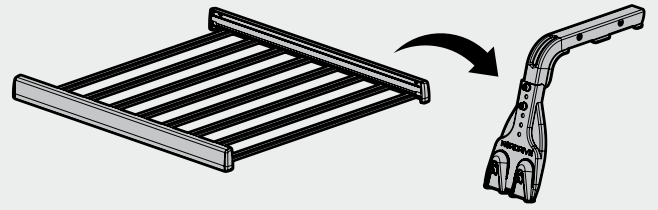
A B C D E F G

35mm 35mm

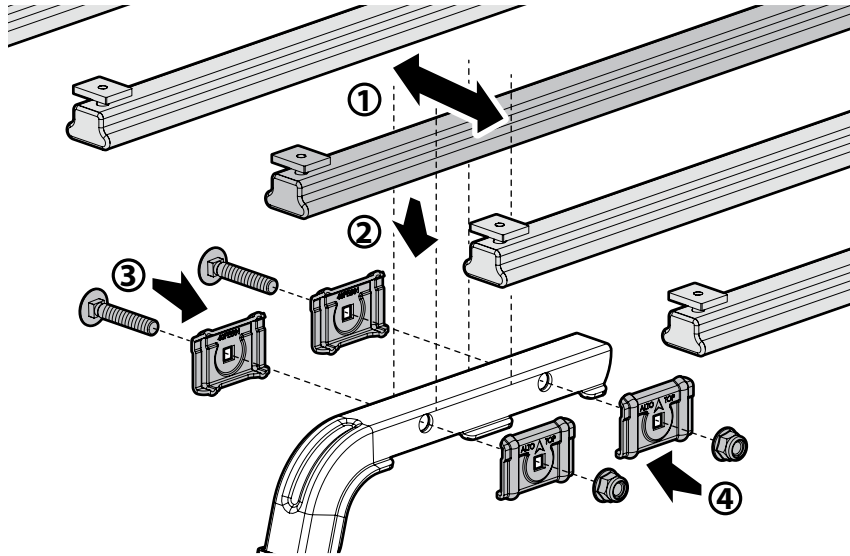
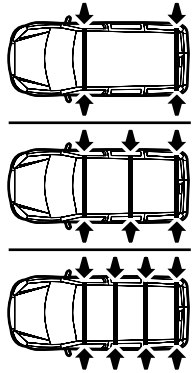
A ≅ B ≅ C ≅ D ≅ E ≅ F ≅ G

# B

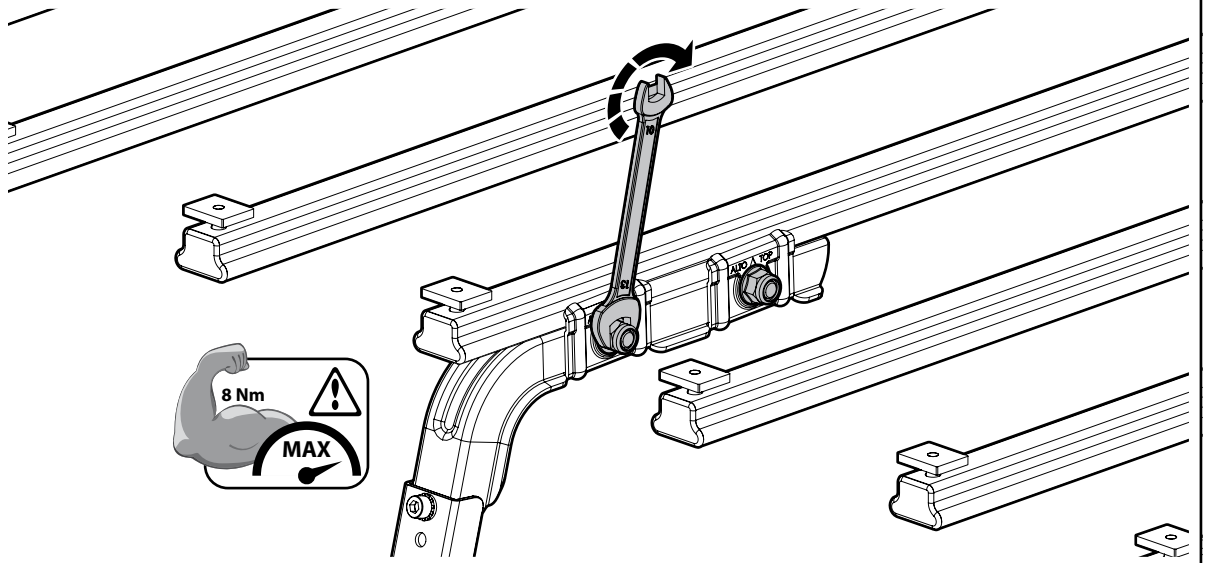
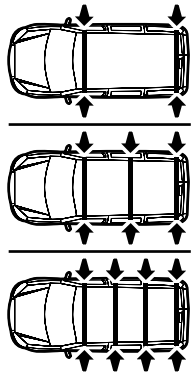
- ① MONTAGGIO DIRETTO SU KIT PIEDI GRONDINA
- GB FITTING ON RAIN GUTTER FEET
- ② MONTAGE DIRECT SUR LES PATTES DE FIXATION POUR GOUTTIÈRE
- ③ DIREKTE MONTAGE AUF DEN FUßSÄTZEN FÜR REGENRINNE
- ④ MONTAJE DIRECTO EN LOS KIT DE FIJACIONES PARA VIERTEAGUAS



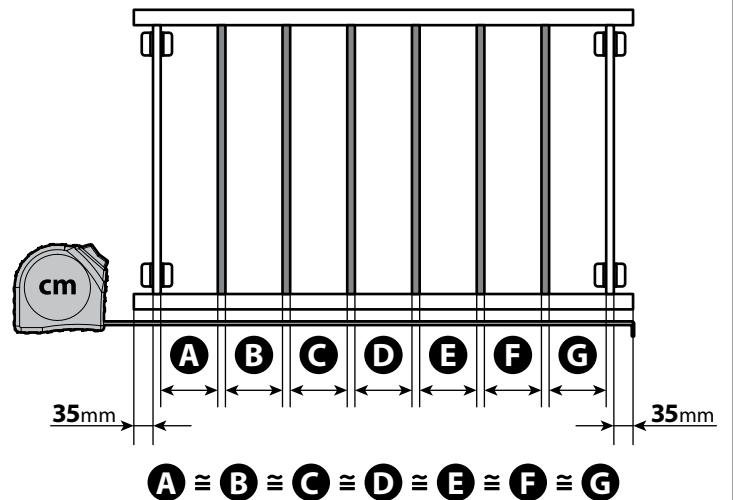
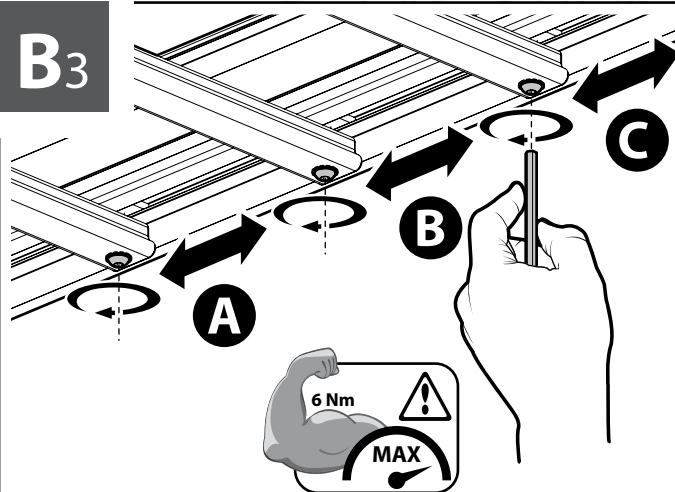
## B1



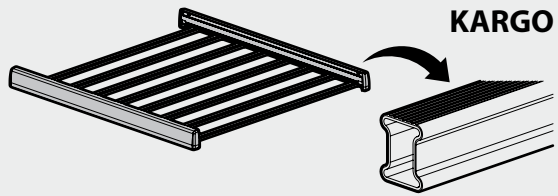
## B2



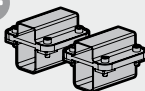
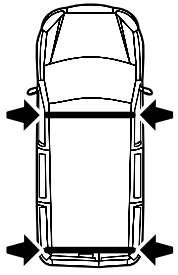
## B3



- ① MONTAGGIO DIRETTO SULLE **BARRE KARGO ACCIAIO**
- GB FITTING ON **KARGO STEEL BARS**
- F MONTAJE DIRECTO EN **BARRAS DE ACERO DE KARGO**
- D DIREKTE MONTAGE AUF DEN **KARGO STAHL-DACHTRÄGERN**
- E MONTAGE DIRECT SUR LES **BARRES ACIER KARGO**

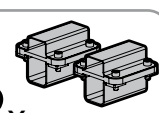
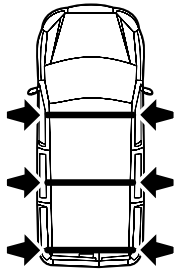


Richiesti  
Required  
Erforderlich  
**Art. N99968**

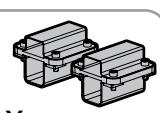
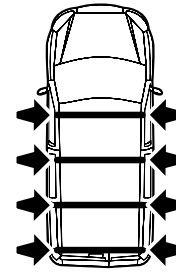
**2** BARRE  
BARS  
DACHTRÄGER

+ **2x**  
Art. N99968

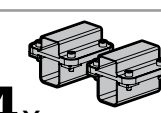
**3** BARRE  
BARS  
DACHTRÄGER

+ **3x**  
Art. N99968

**4** BARRE  
BARS  
DACHTRÄGER

+ **4x**  
Art. N99968



**C1**

78PL0001

53FE0002

53FE0003

**C2**

M6x20

83FE0006

6 Nm MAX

**C3**

6 Nm MAX

35mm

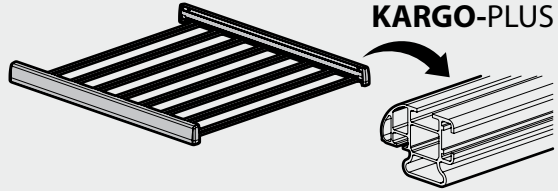
A B C D E F G

A ≅ B ≅ C ≅ D ≅ E ≅ F ≅ G

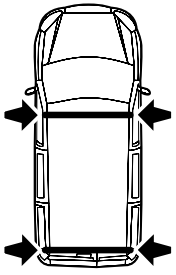


# D

- ① MONTAGGIO DIRETTO SULLE **BARRE KARGO-PLUS ALLUMINIO**
- ② FITTING ON **KARGO-PLUS ALUMINIUM BARS**
- ③ MONTAJE DIRECTO EN LAS **BARRAS DE ALUMINIO KARGO-PLUS**
- ④ DIREKTE MONTAGE AUF DEN **KARGO-PLUS ALUMINIUM-DACHTRÄGERN**
- ⑤ MONTAGE DIRECT SUR LES **BARRES ALUMINIUM KARGO-PLUS**

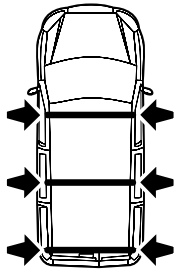


Richiesti  
Required  
Erforderlich  
+  
**Art. N99968**



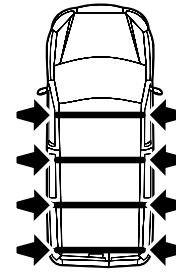
**2** BARRE  
BARS  
DACHTRÄGER

+  
**2x**  
Art. N99968



**3** BARRE  
BARS  
DACHTRÄGER

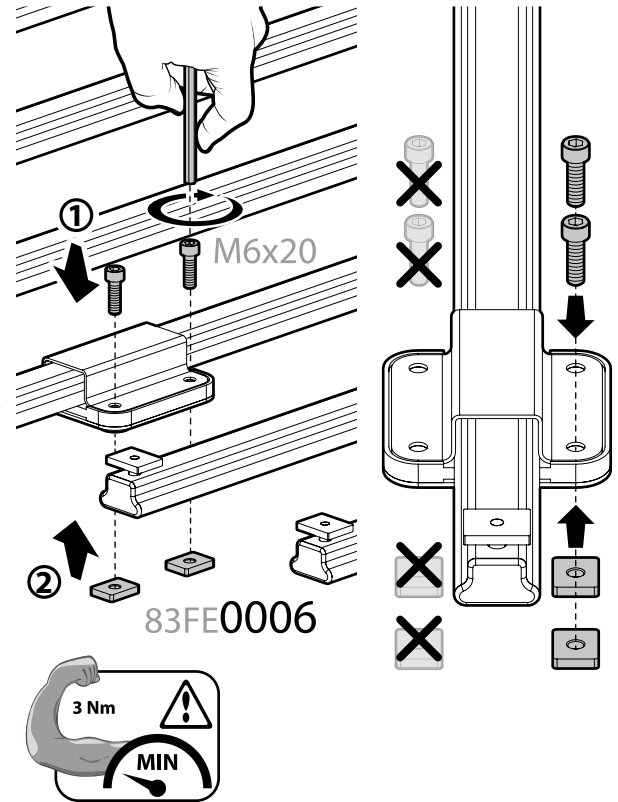
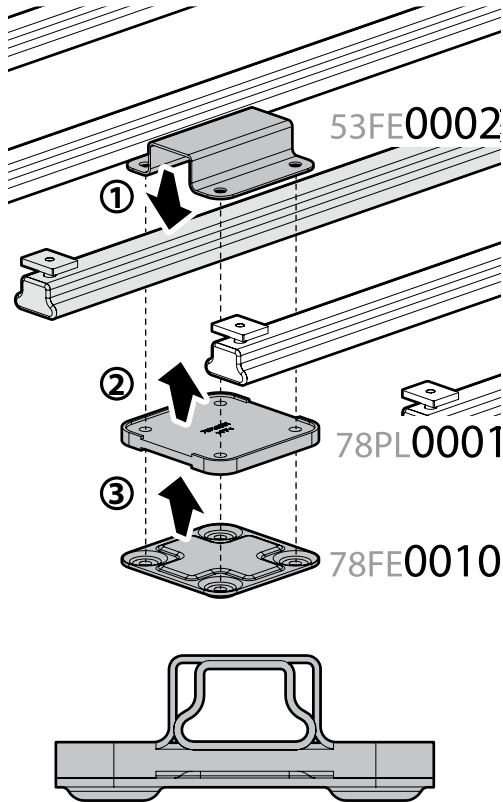
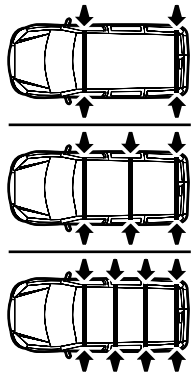
+  
**3x**  
Art. N99968



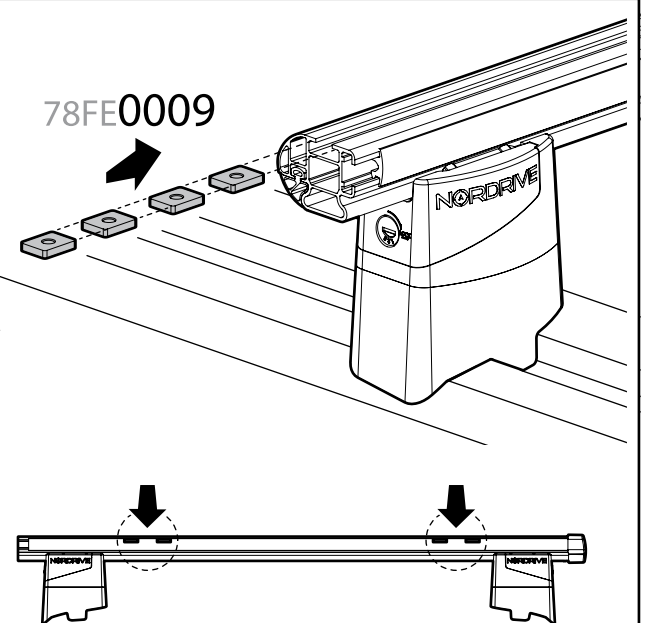
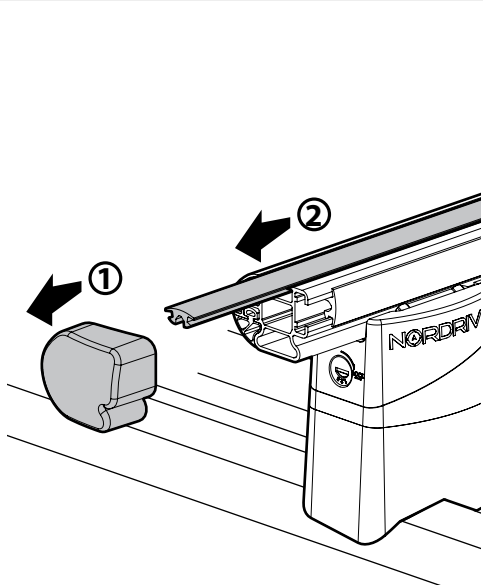
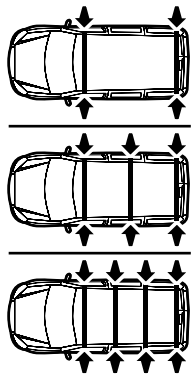
**4** BARRE  
BARS  
DACHTRÄGER

+  
**4x**  
Art. N99968

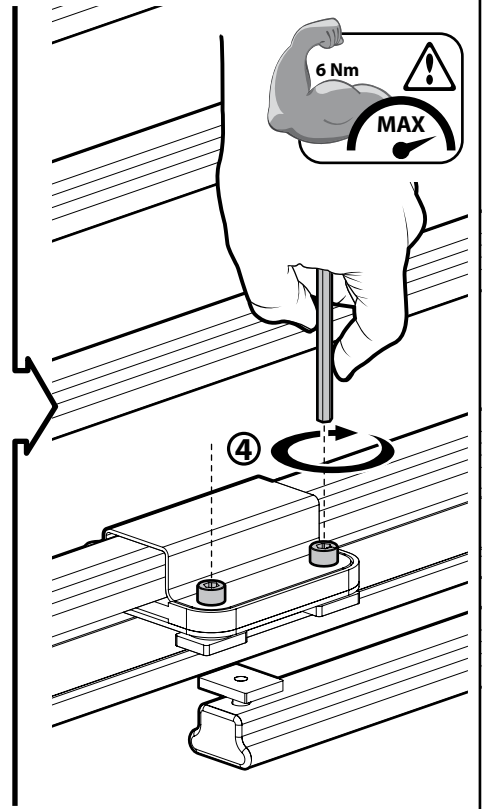
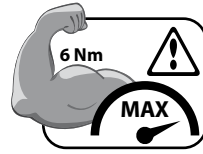
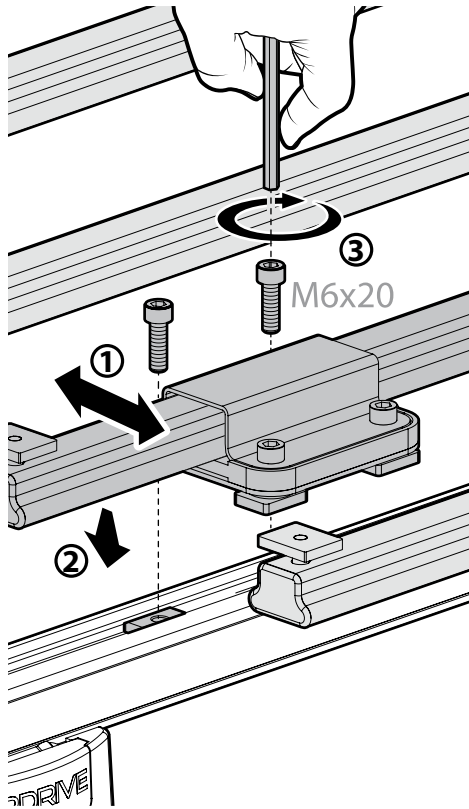
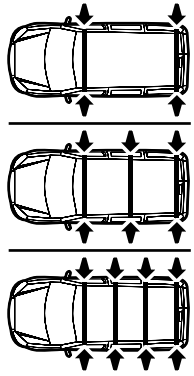
# D1



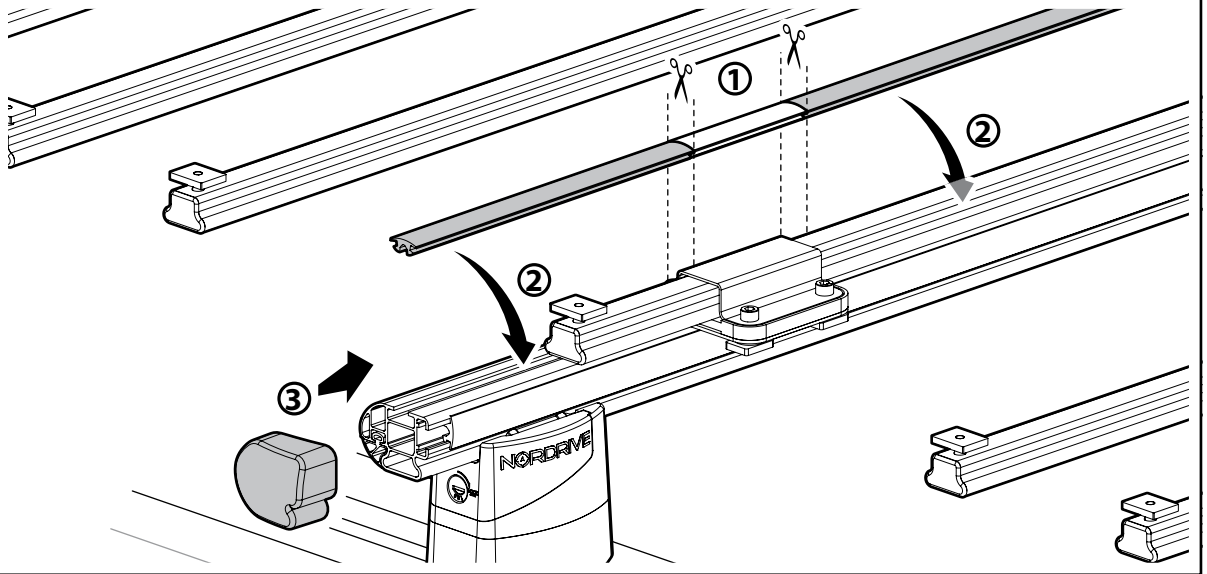
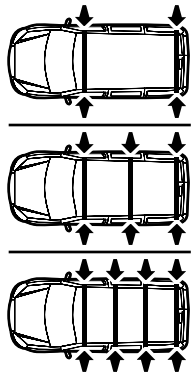
# D2



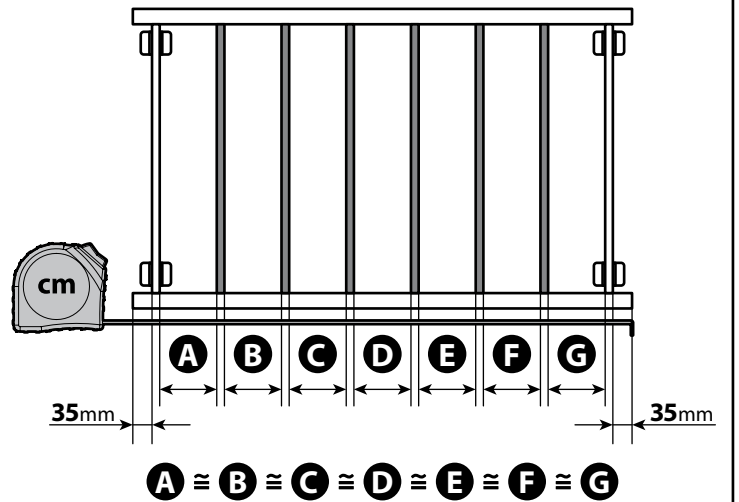
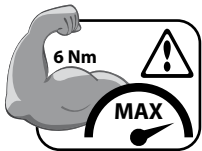
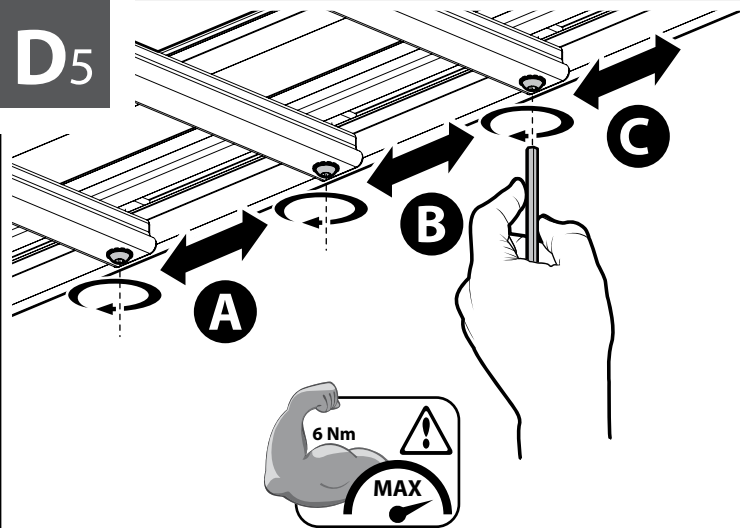
# D3

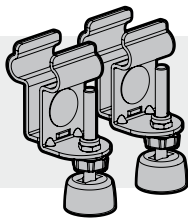


# D4



# D5

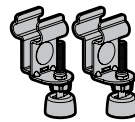




# Art. N99970

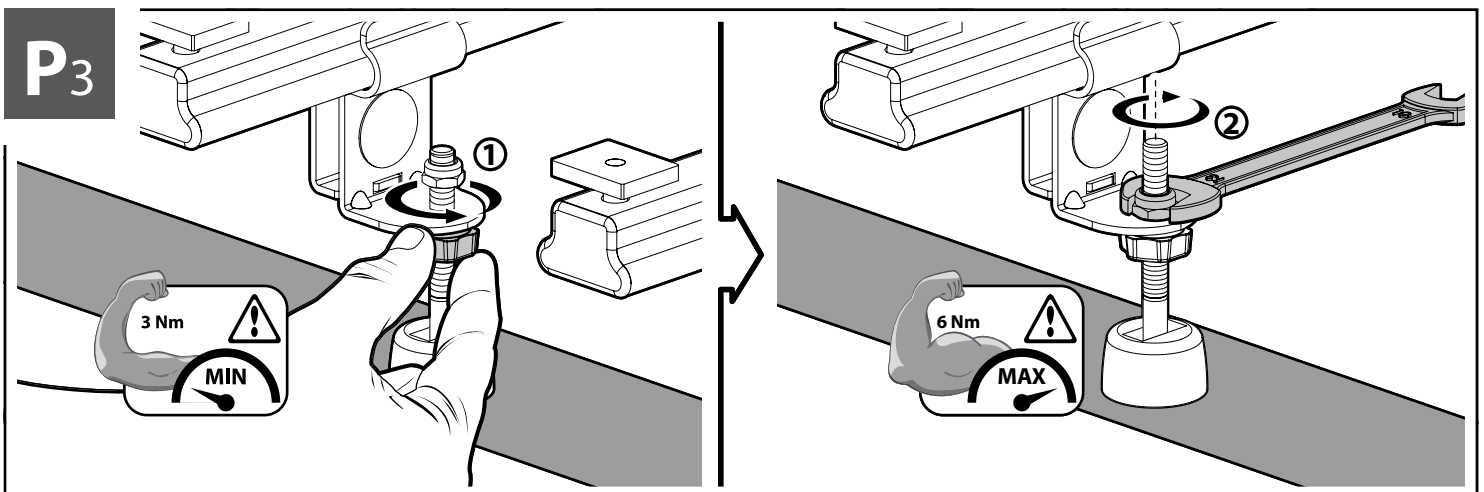
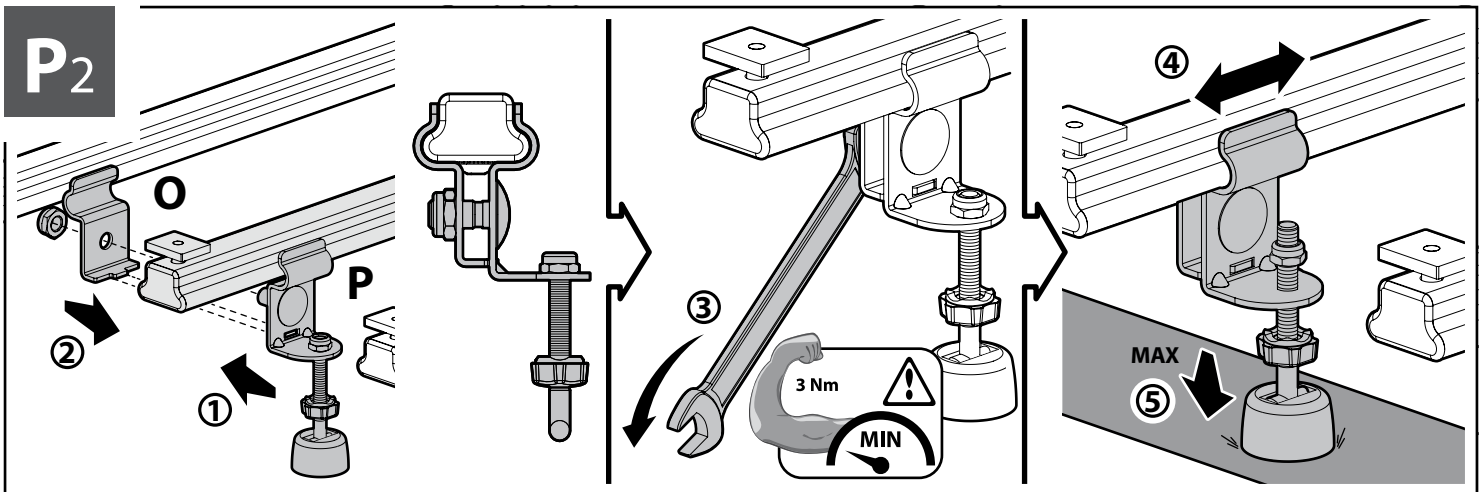
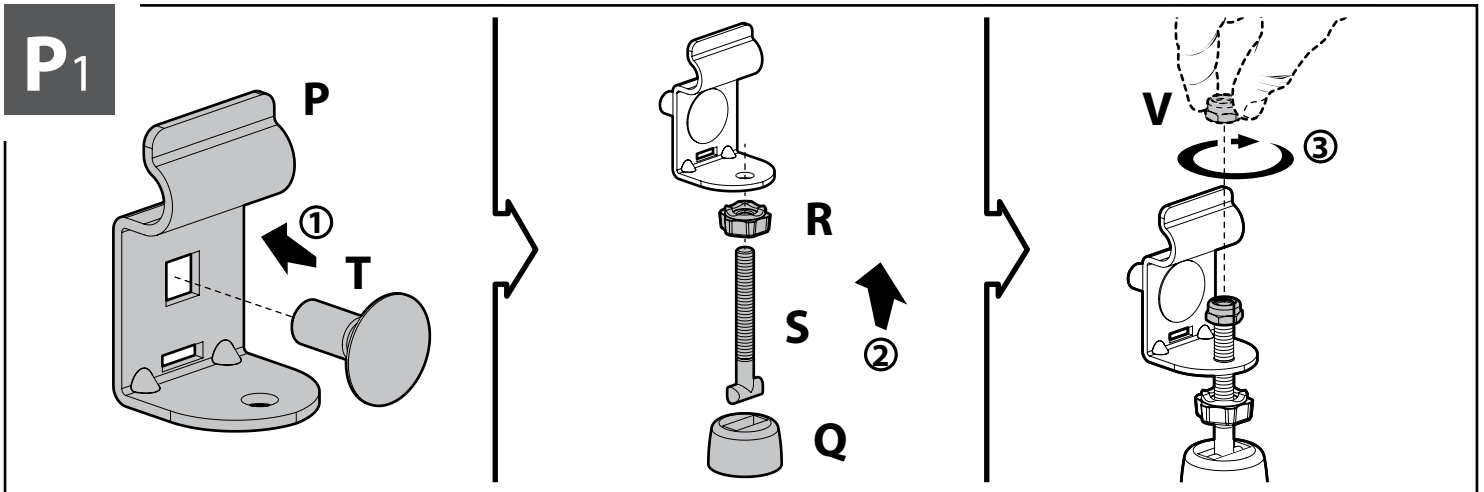
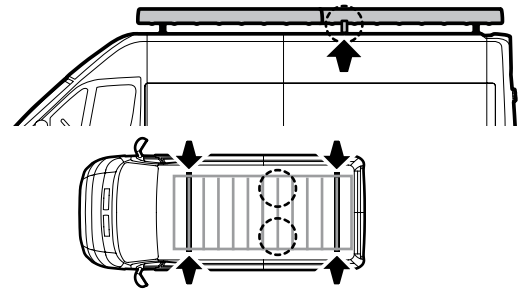
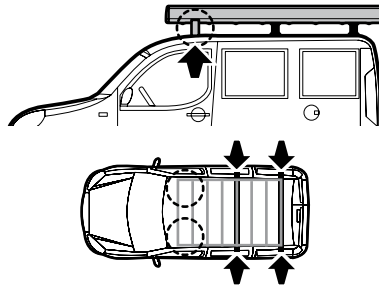
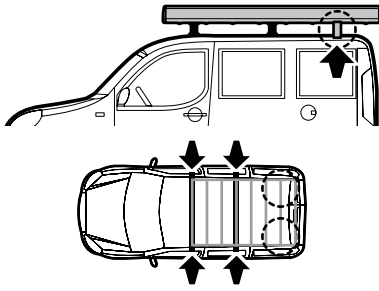
- ① Se necessario    GB If required
- ② Si nécessaire    D Notfalls
- ③ Si es necesario

Richiesti  
Required  
Erforderlich

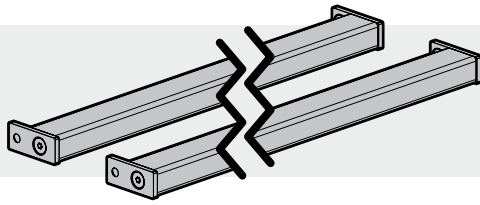


# NORDDRIVE®

TRANSPORT SOLUTIONS



**OPTIONAL**

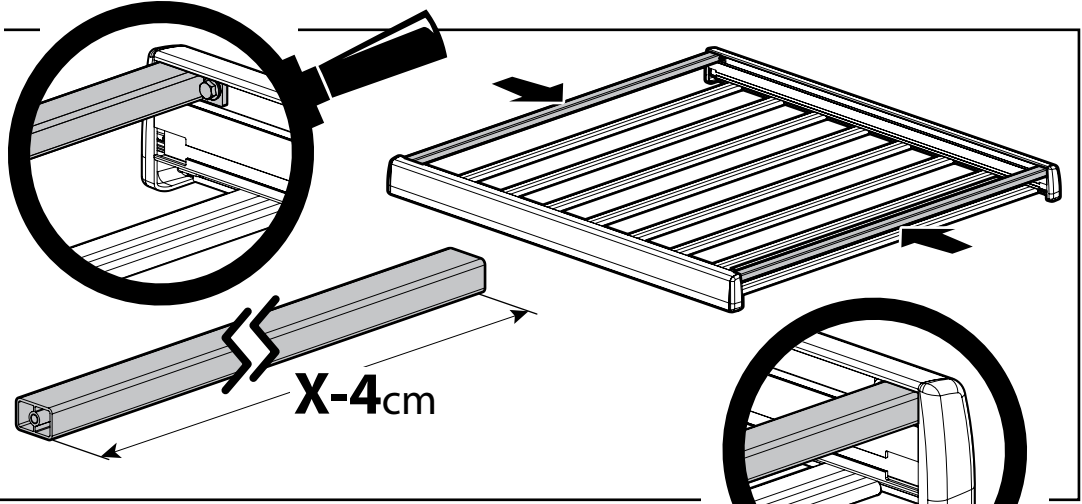


**NORDDRIVE®**  
TRANSPORT SOLUTIONS

**CONTENUTO • CONTENT • CONTENU • INHALT • CONTENIDO**

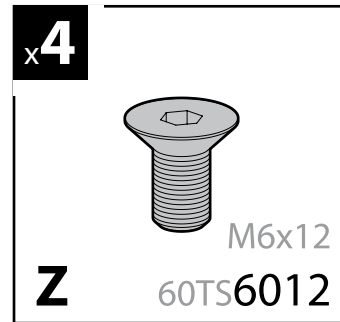
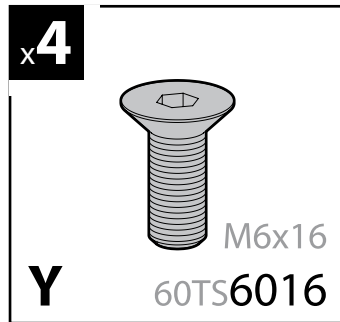
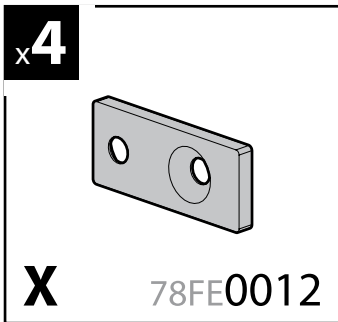


**x2**

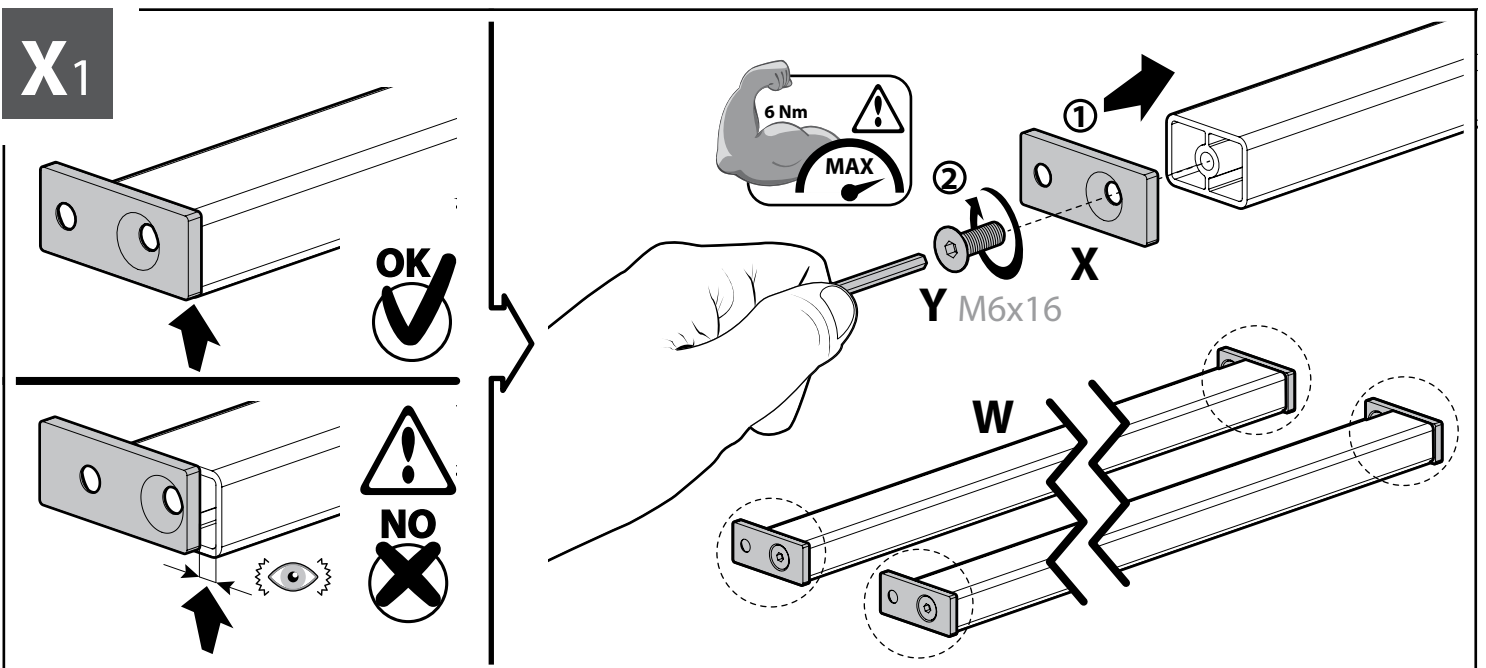


Art.	X
N10221	120 <sub>cm</sub> (-4cm)
N10222	135 <sub>cm</sub> (-4cm)
N10223	150 <sub>cm</sub> (-4cm)
N10224	180 <sub>cm</sub> (-4cm)

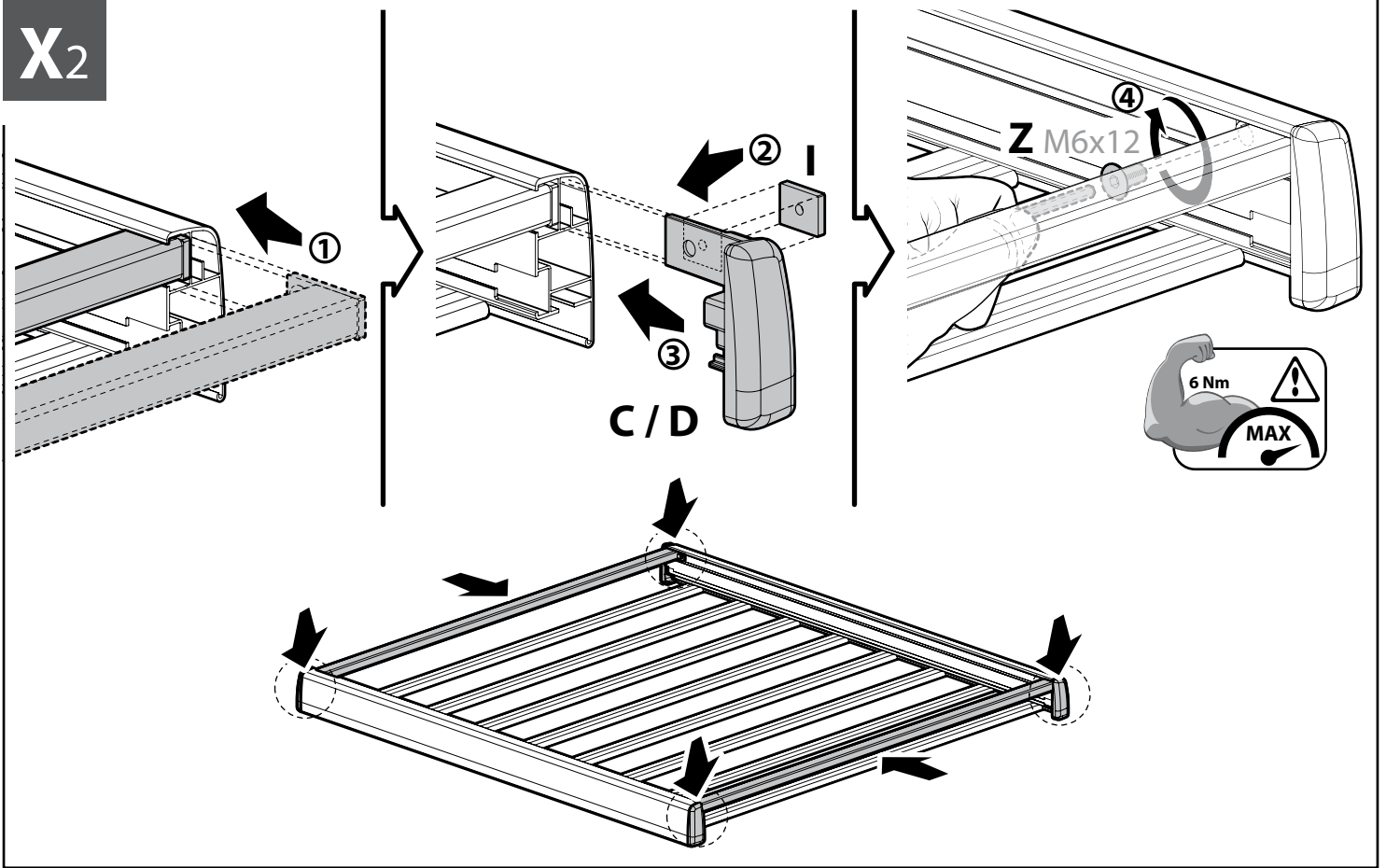
**W**



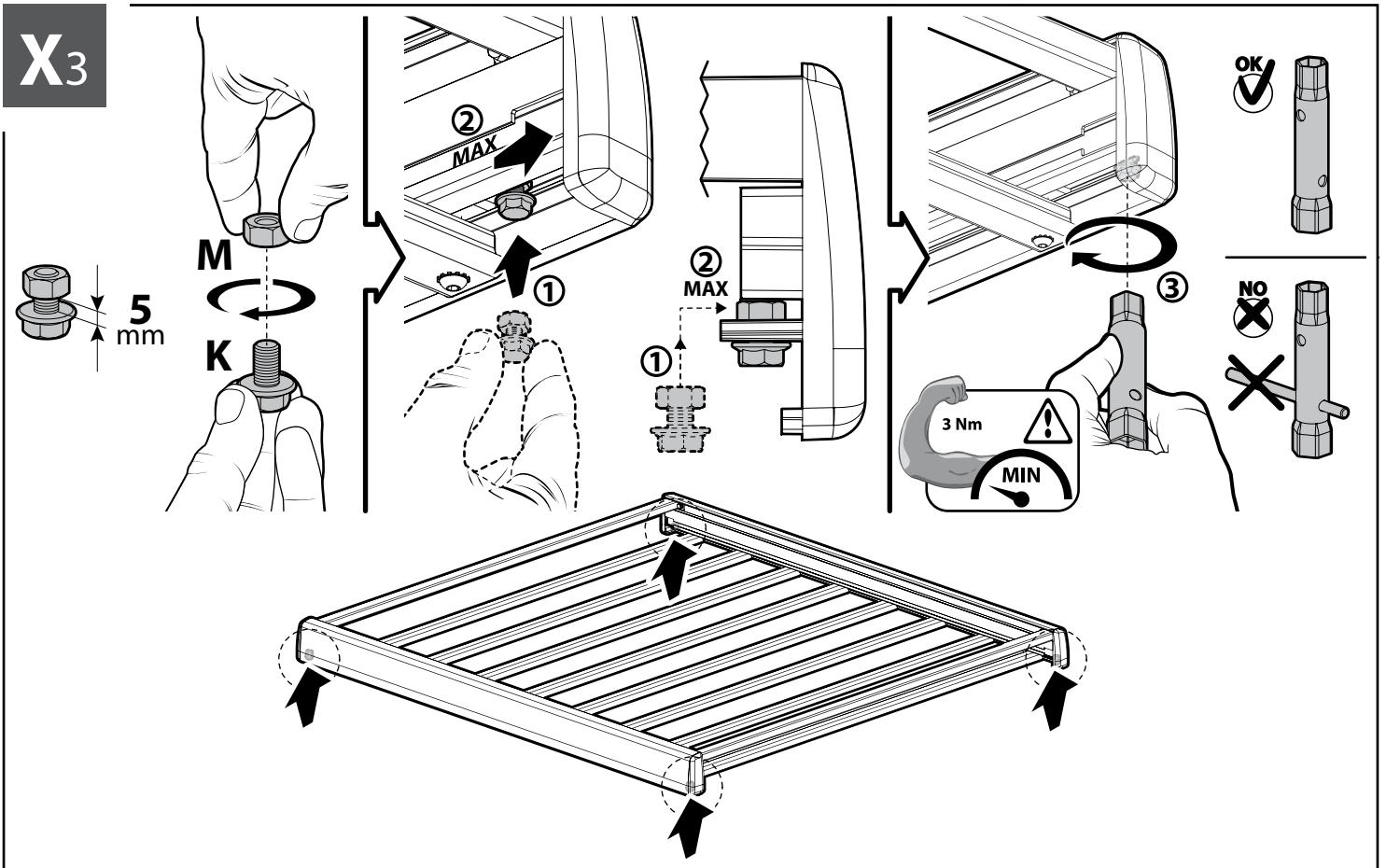
**ISTRUZIONI DI ASSEMBLAGGIO • ASSEMBLY INSTRUCTIONS • INSTRUCTIONS D'ASSEMBLAGE  
EINBAUANWEISUNG • INSTRUCCIONES DE ENSAMBLADO**



X<sub>2</sub>



X<sub>3</sub>

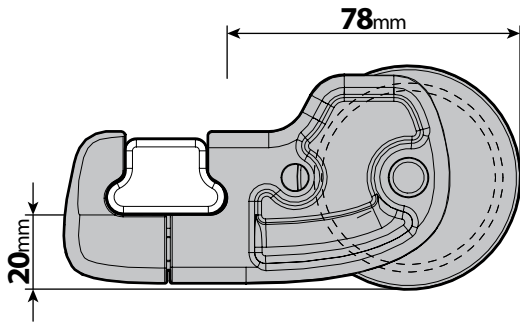
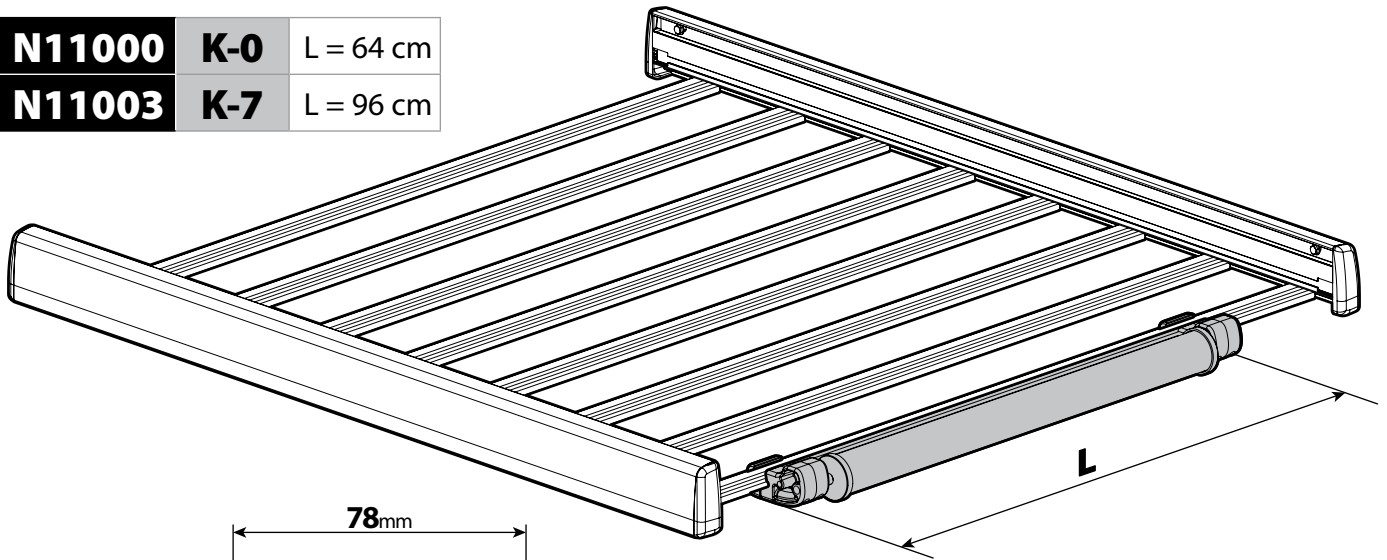


# OPTIONALS

## KARGO ROLLER

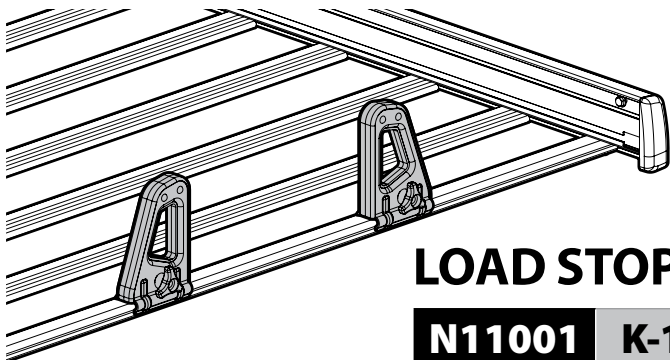
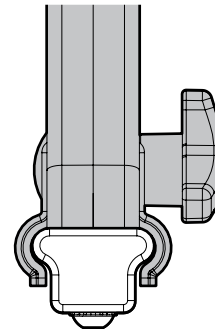
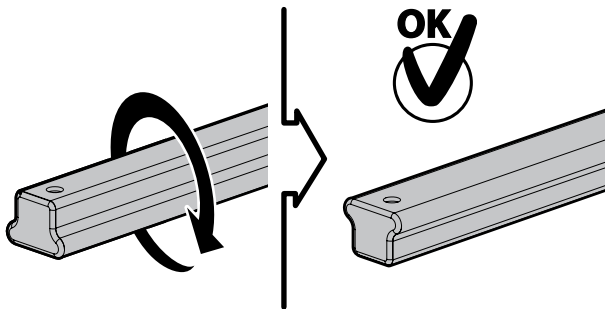
**N11000** **K-0** L = 64 cm

**N11003** **K-7** L = 96 cm



**RULLO POSTERIORE**  
In metallo con rivestimento plastico.  
Facilita il carico e lo scarico di oggetti lunghi.

**KARGO ROLLER**  
Metal core with plastic sheath.  
Makes it easy to load and unload long objects from the rear of the vehicle.



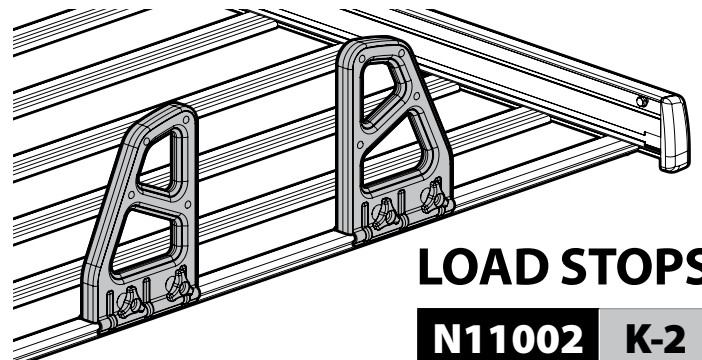
### LOAD STOPS

**N11001** **K-1**

**FERMACARICO K-1 (COPPIA)**  
Scorrevoli lungo la barra e serrabili tramite pomello senza l'ausilio di utensili.  
Mantengono in posizione scale, tavole, assi ed altri carichi poco voluminosi.

#### LOAD STOPS K-1 (PAIR)

Easy to move along the bar and adjust according to the load. Keep the non-bulky load firmly in place and prevent it from sliding.



### LOAD STOPS

**N11002** **K-2**

**FERMACARICO K-2 (COPPIA)**  
Scorrevoli lungo la barra e serrabili tramite pomelli senza l'ausilio di utensili.  
Mantengono in posizione scale, tavole, assi ed altri carichi, anche voluminosi.

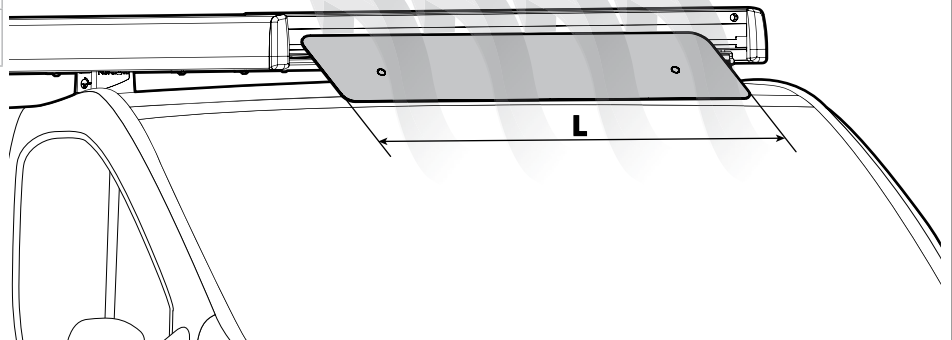
#### LOAD STOPS K-2 (PAIR)

Easy to move along the bar and adjust according to the load. Keep the bulky load firmly in place and prevent it from sliding.

# OPTIONALS

## SPOILER

<b>N11053</b>	<b>K-9</b>	L = 95 cm
<b>N11054</b>	<b>K-11</b>	L = 110 cm



### DEFLETTORE AERO KARGO

Kit deflettore per barre portatutto Kargo.

#### Funzioni:

- Migliora l'aerodinamica del veicolo.
- Contribuisce a ridurre il consumo di carburante.
- Attenua il rumore aerodinamico durante la guida.

#### Caratteristiche:

- In alluminio verniciato a polvere.
- Flessibile, per adattarsi alla curvatura del tetto.
- Inclinazione ed escursione regolabili
- Indicato per i furgoni di piccole dimensioni (es. Doblò, Fiorino, Bipper, Kangoo, ecc.)

### AERO KARGO DEFLECTOR

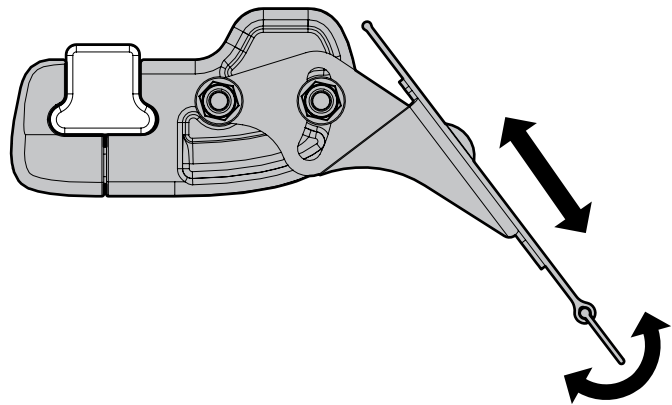
Wind deflector kit for Kargo roof bars.

#### Functions:

- Improves aerodynamics of the vehicle.
- Helps increasing fuel efficiency.
- Reduces wind-noise while driving.

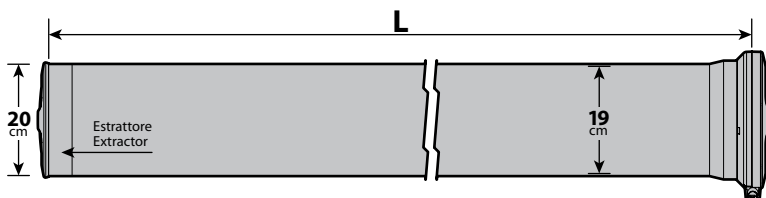
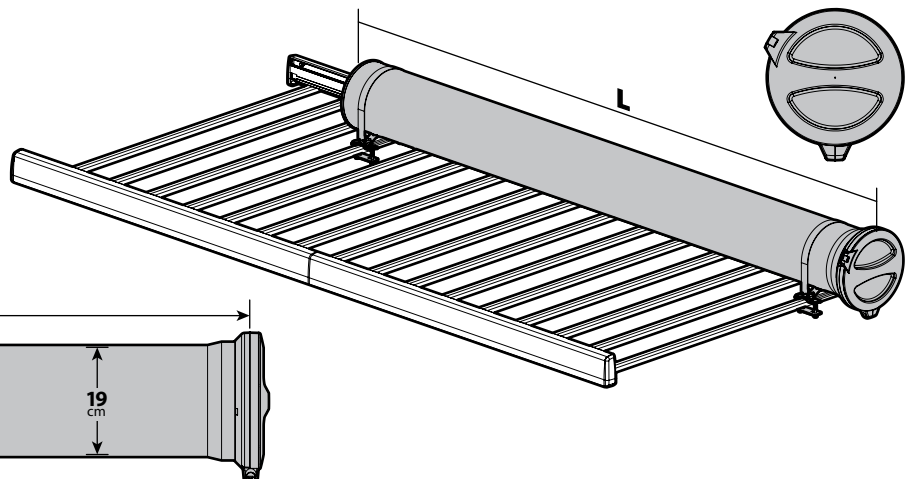
#### Features:

- Aluminium powder coated.
- Flexible, adapting to the curve of the roof.
- Adjustable extension and angle.
- Suitable for small vans (e.g. Doblò, Fiorino, Bipper, Kangoo, ecc.)



## KARGO-TUBE

<b>N11050</b>	<b>T200</b>	L = 205 cm
<b>N11051</b>	<b>T300</b>	L = 305 cm
<b>N11052</b>	<b>T400</b>	L = 405 cm



### KARGO-TUBE

Per trasportare tubi, profili, ombrelloni, rotoli, pali ed altri oggetti lunghi. Struttura in polipropilene antiurto con estremità anteriore termosaldata a tenuta ermetica.

L'interno del tubo è completamente liscio, senza giunture, saldature, non graffia le tubazioni o gli oggetti inseriti al suo interno. La forma rotonda previene lo spostamento e lo sbattimento laterale degli oggetti durante la guida.

Sportello di chiusura in resina composita con sistema di chiusura meccanico a baionetta completo di serratura.

In dotazione:

- Serratura con 3 chiavi
- Estrattore in acciaio zincato con fune in acciaio per facilitare l'estrazione del contenuto.
- 2 o 3 collari ed elementi di fissaggio in acciaio inox adatti per montaggio su barre tradizionali tramite cavallotti ad "U" e su barre con predisposizione raccordi a "T"

### KARGO-TUBE

Ideal for transporting pipes, umbrellas, canopies, rolls, rods, posts and other long objects. Single piece extrusion, thick impact resistant PP tube with heat sealed waterproof end cap.

The inner part of the tube is seamless, completely smooth, no joints, no hems to avoid damages, scratches and to facilitate the loading and unloading. The round shape ensures stability of the content and prevents the crashing against the sides while driving.

Closure cap with bayonet safety catch and integrated lock.

Included accessories :

- Lock with 3 keys.
- Inner load extractor with steel cable puller.
- 2 or 3 stainless steel fitting brackets suitable for installation on traditional roof bars and on aluminium bars with integrated "T" connector railing



**NORDRIVE**<sup>®</sup>  
TRANSPORT SOLUTIONS

**NORDRIVE**<sup>®</sup> is a registered trademark of  
**LAMPA S.p.A.**  
Via G. Rossa 53/55, 46019 Viadana (MN) ITALY  
Tel. +39 0375 820700  
UNI EN ISO 9001:2008 Certified Company  
[www.nordrive.it](http://www.nordrive.it)  
[www.lampa.it](http://www.lampa.it)

91CA0163 r03