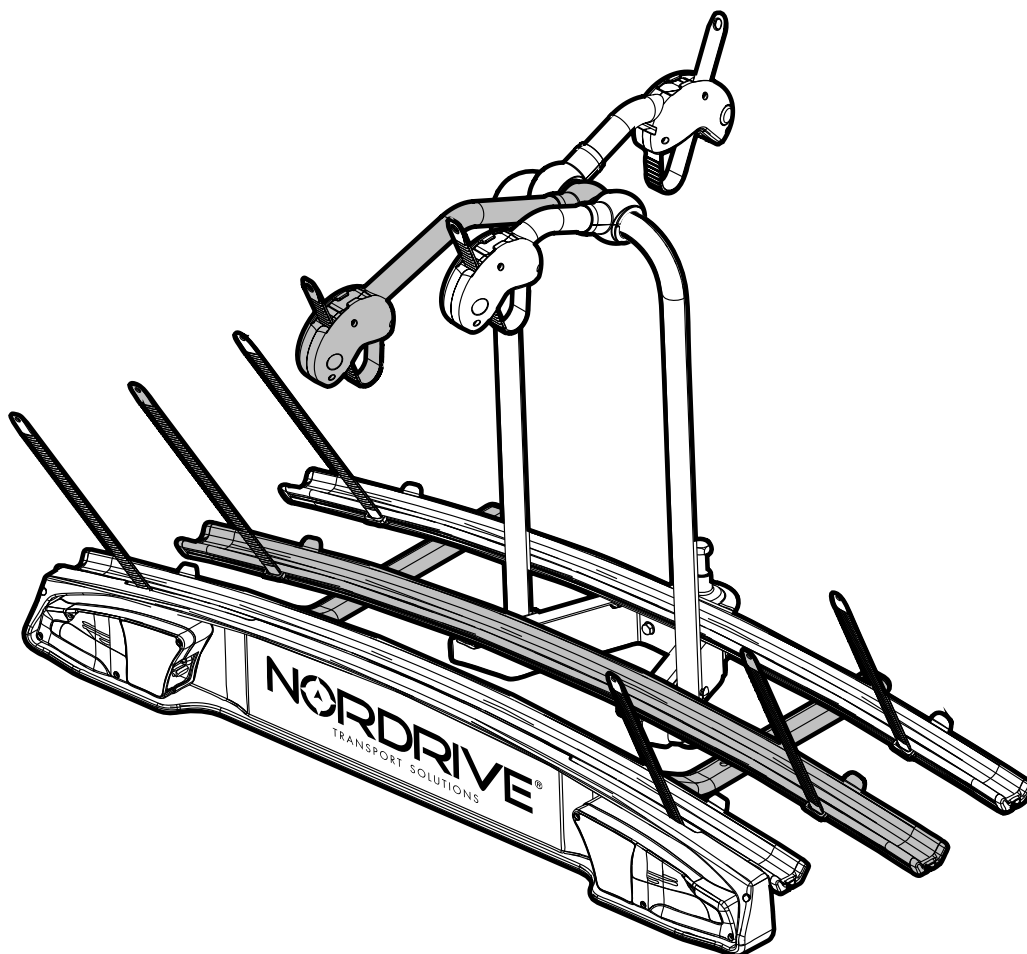


N50411

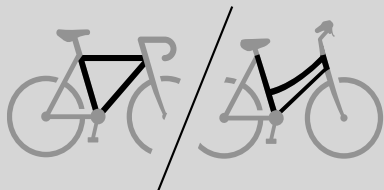
# ELIX+1

PREMIUM CYCLE CARRIER

- ⓘ Kit di estensione per il portabici ELIX
- EN Extension kit for the ELIX tow bar rack
- F Kit d'extension pour le porte-vélos ELIX
- E Kit de extensión para el portabicicletas ELIX
- D Erweiterungssatz für den ELIX Fahrradträger
- NL Uitbreidingsset voor de ELIX fietsendrager
- P Kit de extensão para o porta-bicicletas ELIX
- H Hosszabbító készlet az ELIX kerékpártartóhoz
- RO Set de extensie pentru suportul pentru biciclete ELIX
- CZ Rozšiřující sada pro nosič kol ELIX
- SK Rozširujúca sada pre nosič bicyklov ELIX
- PL Zestaw rozszerzający do bagażnika rowerowego ELIX
- GR Κιτ επέκτασης για φορέα ποδηλάτου ρυμουλκού ELIX
- S Förlängningsatts för ELIX cykelhållare
- FIN Laajennussarja ELIX-pyörätelineille
- EST ELIX rattakanduri pikenduskomplekt
- LAT Pagarināšanas komplekts ELIX velosipēdu turētājam
- LT ELIX dviračių laikiklio prailginimo rinkinys



✓ Standard

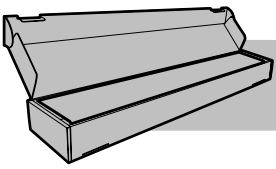


✓ E-bike

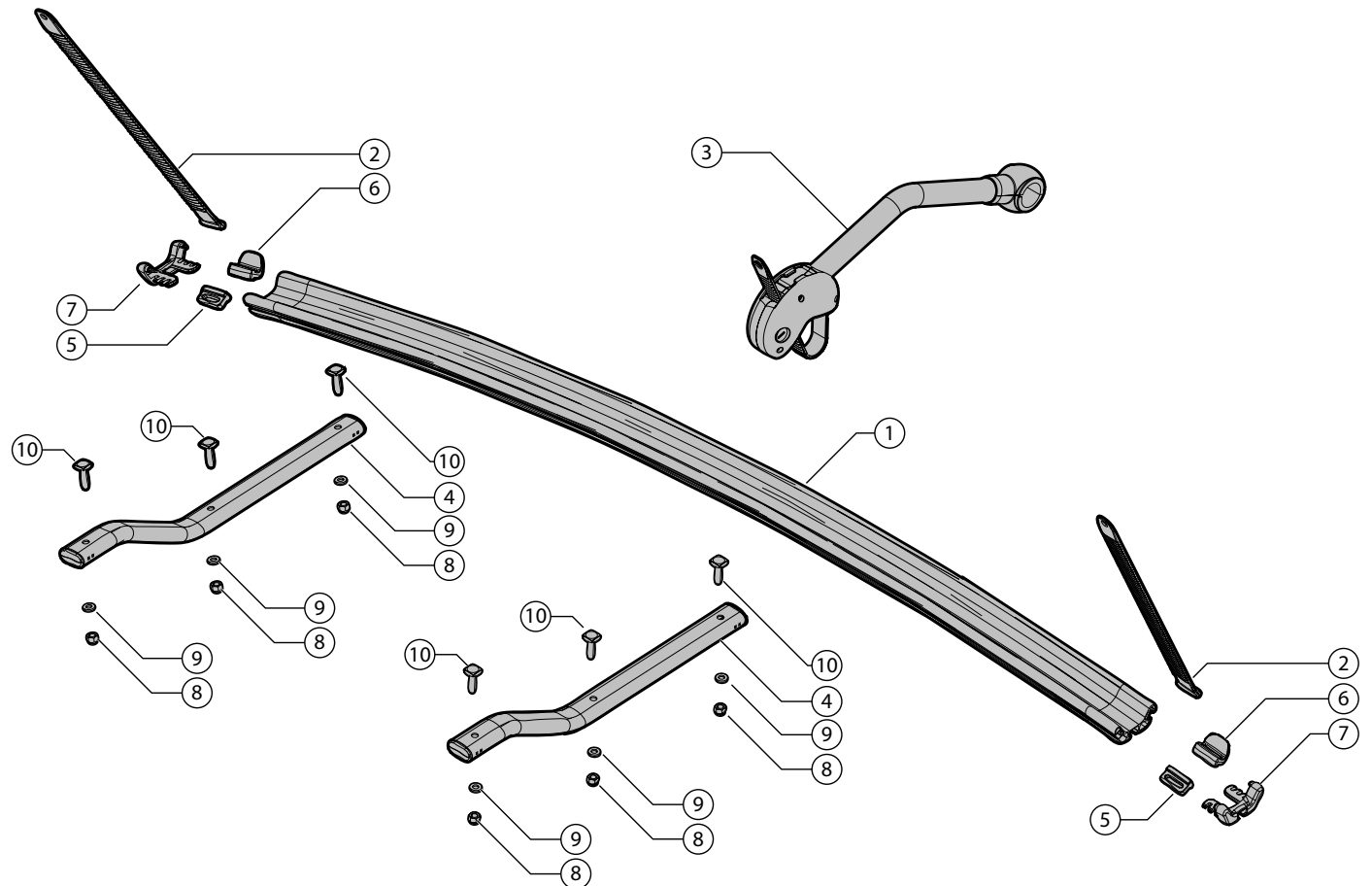
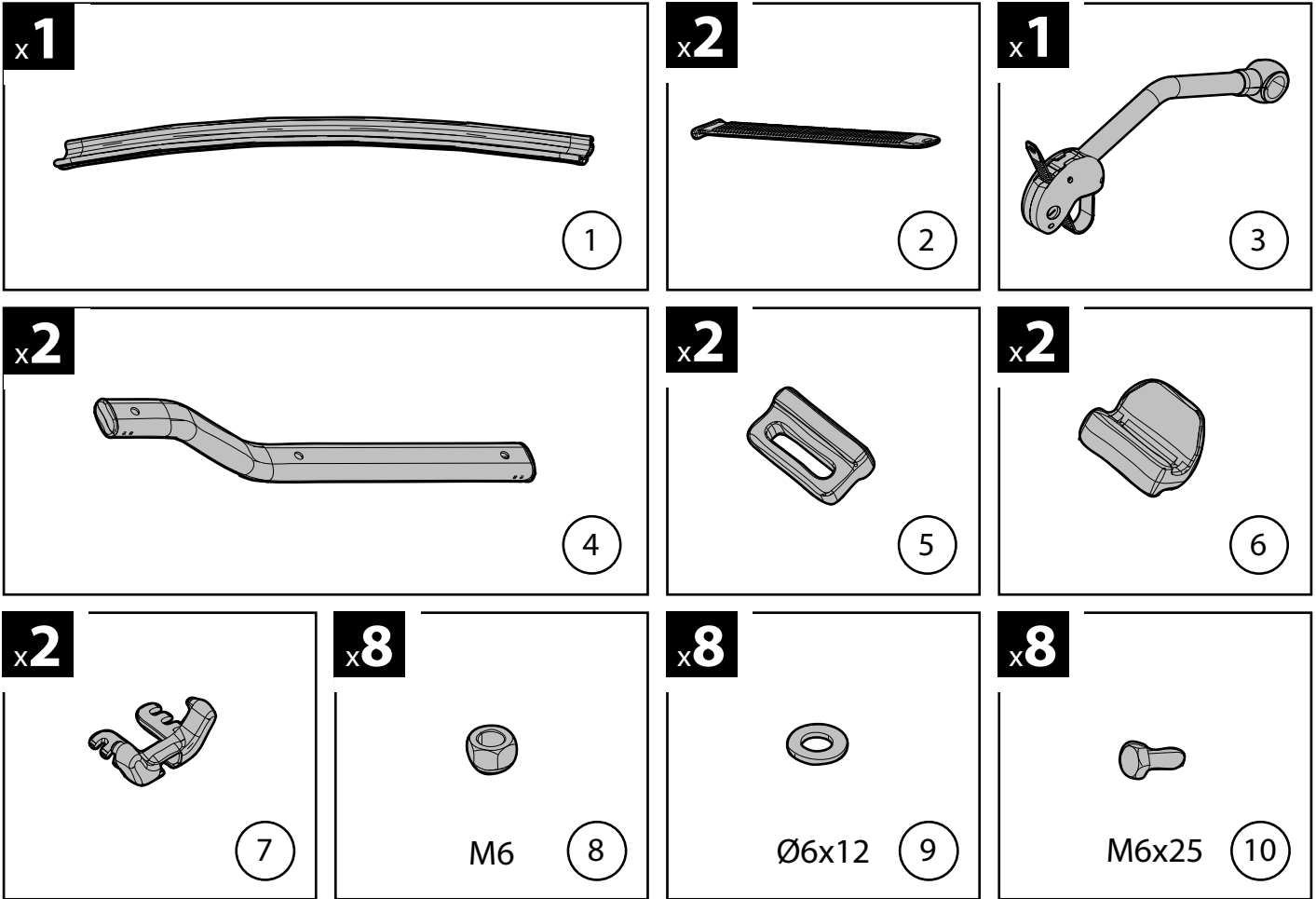


✗ Fat-bike



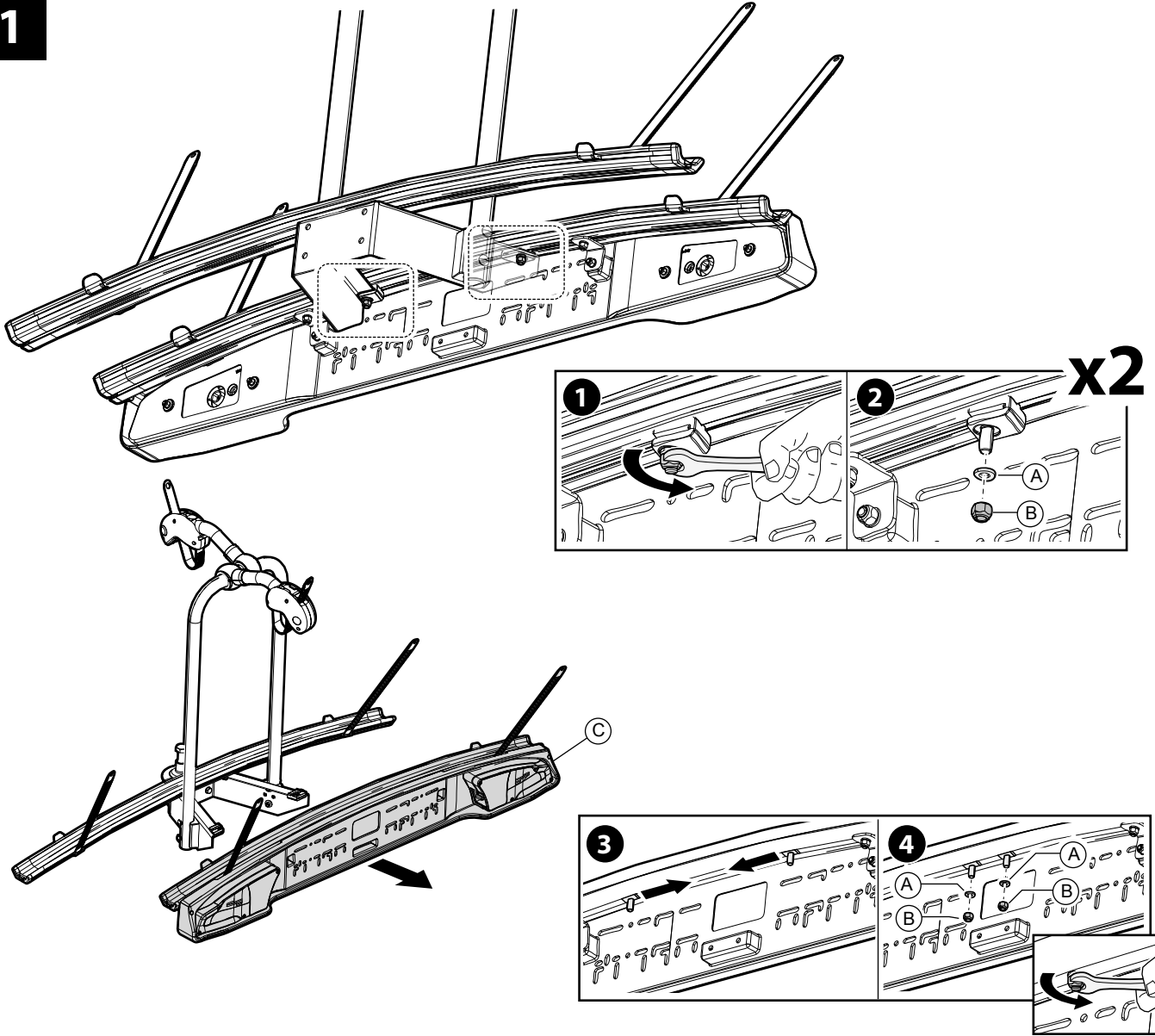


Contenuto • Content • Contenu • Inhalt • Contenido



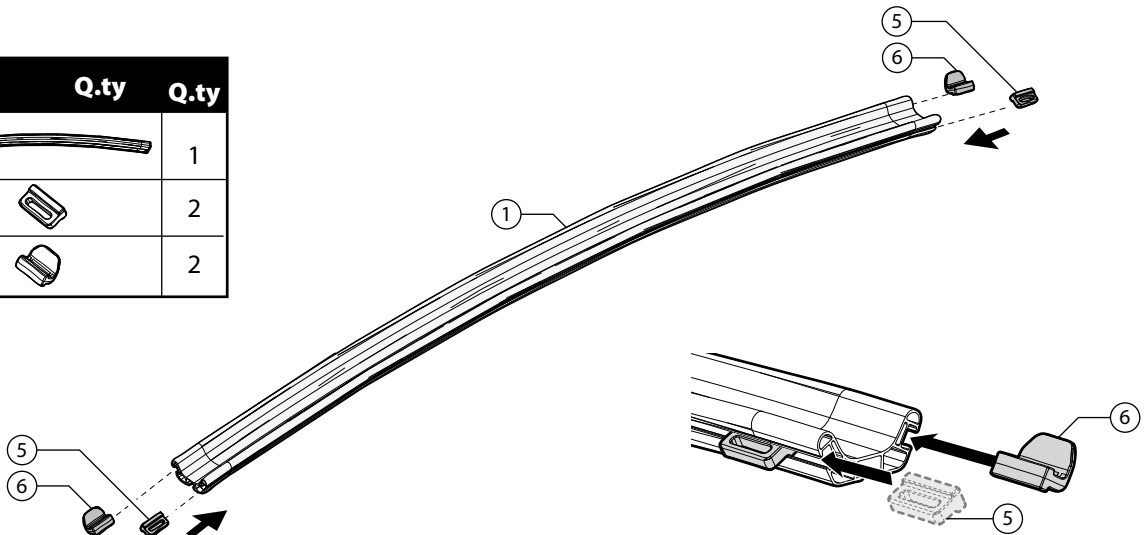


**1**





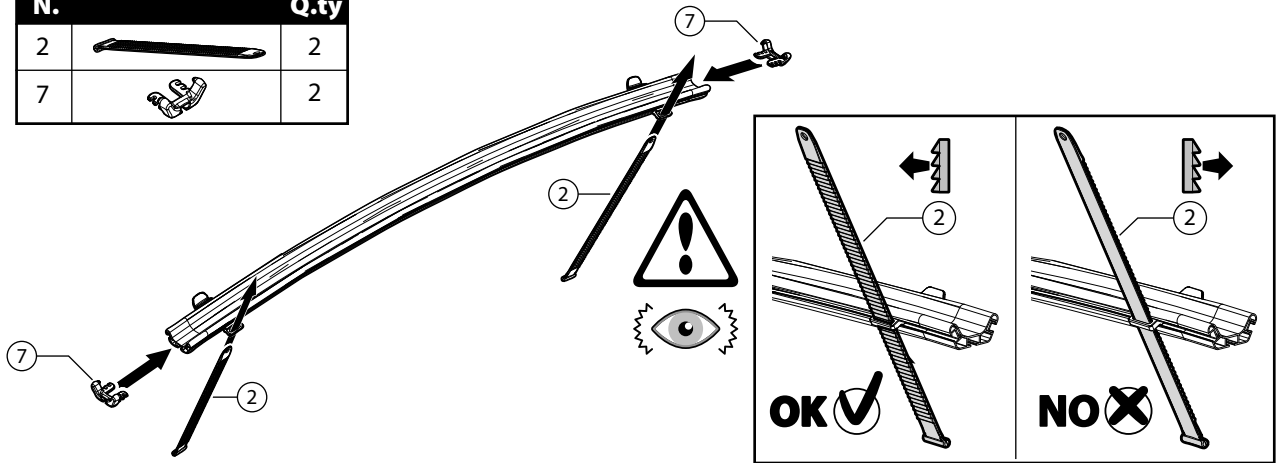
**2**

N.	Q.ty	Q.ty
1		1
5		2
6		2



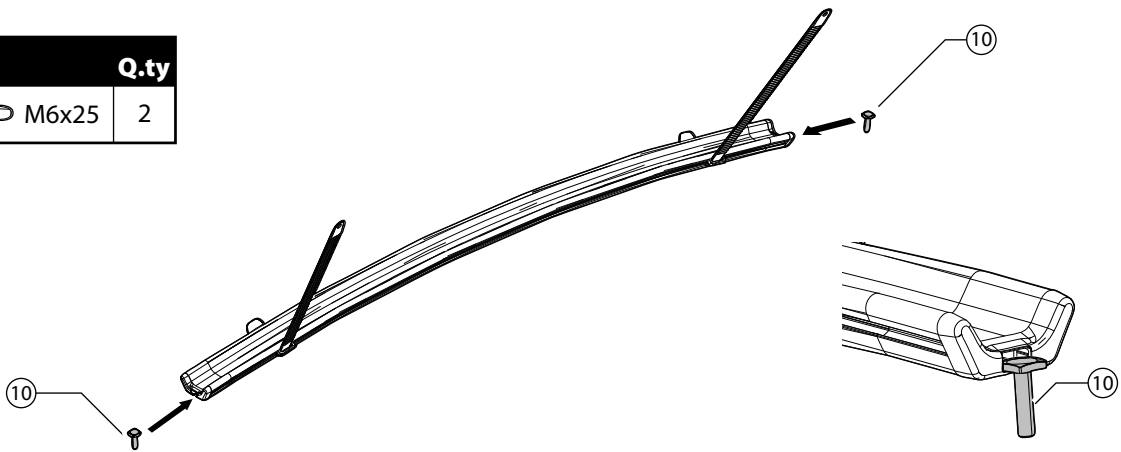
# 3

N.		Q.ty
2		2
7		2


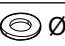


# 4

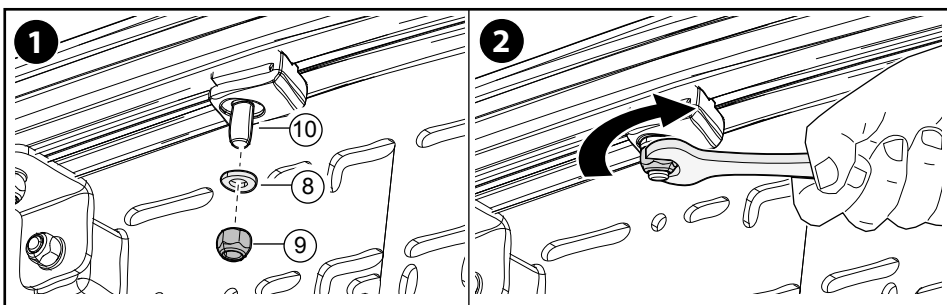
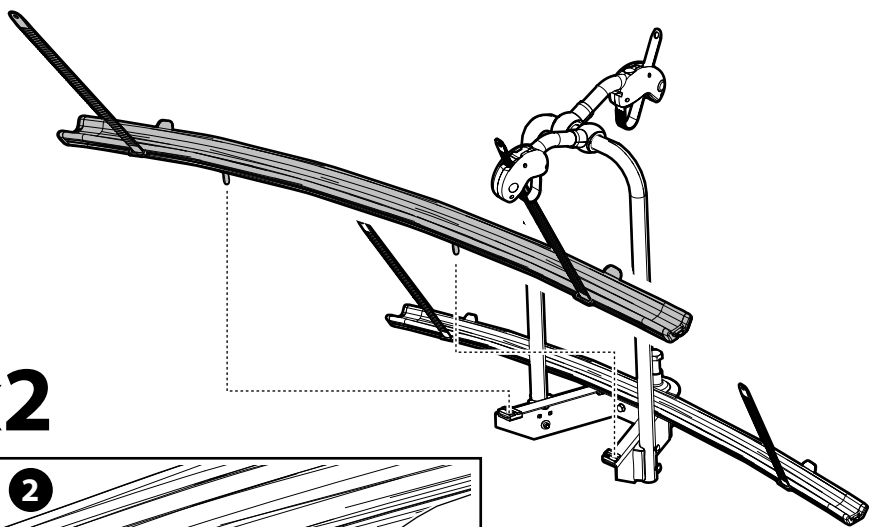
N.		Q.ty
10	 M6x25	2



# 5

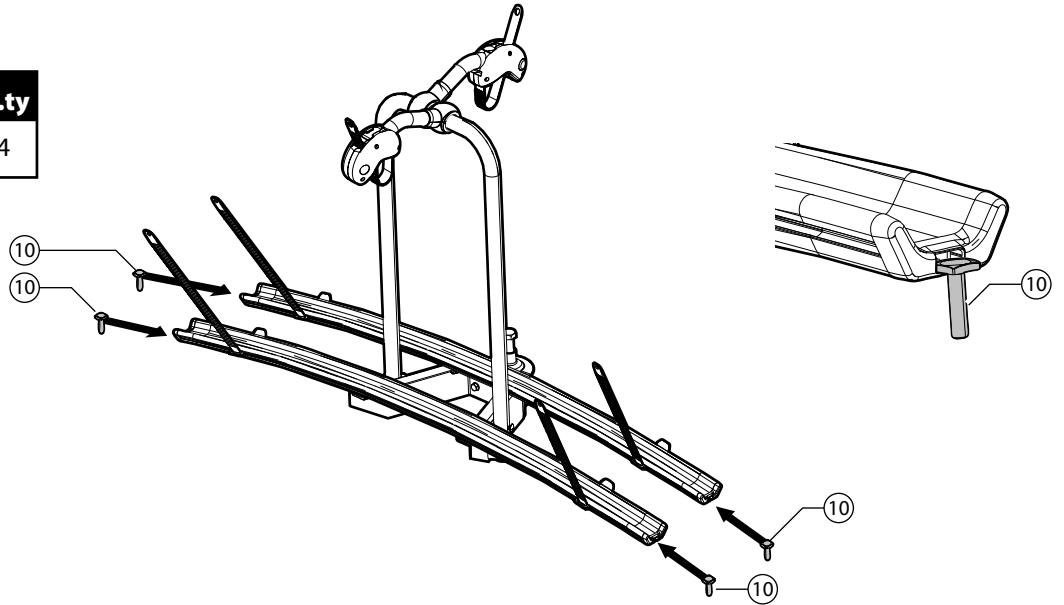
N.		Q.ty
8	 M6	1
9	 Ø6x12	1

**x2**






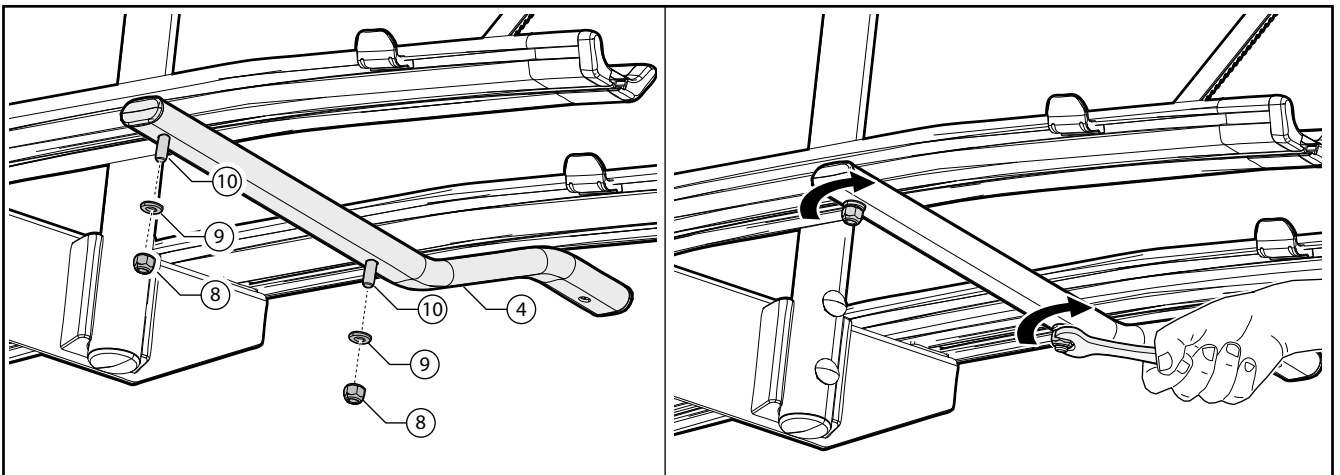
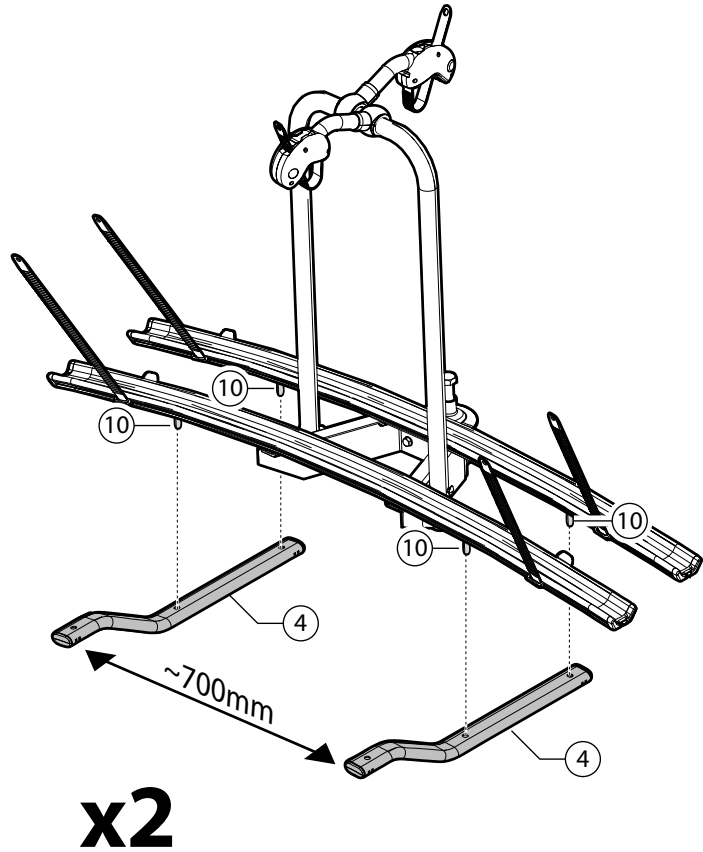
# 6

N.		Q.ty
10	 M6x25	4






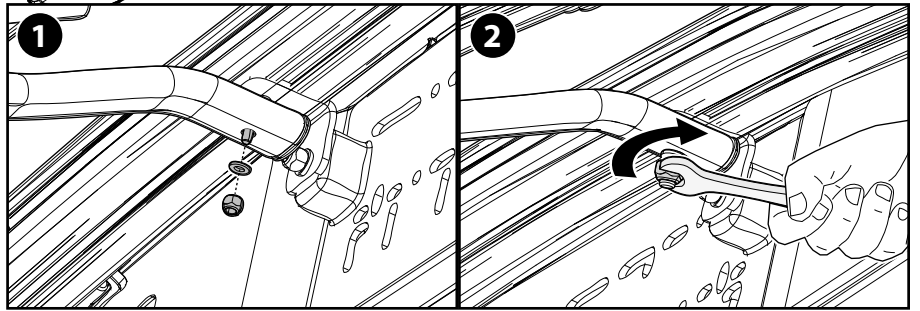
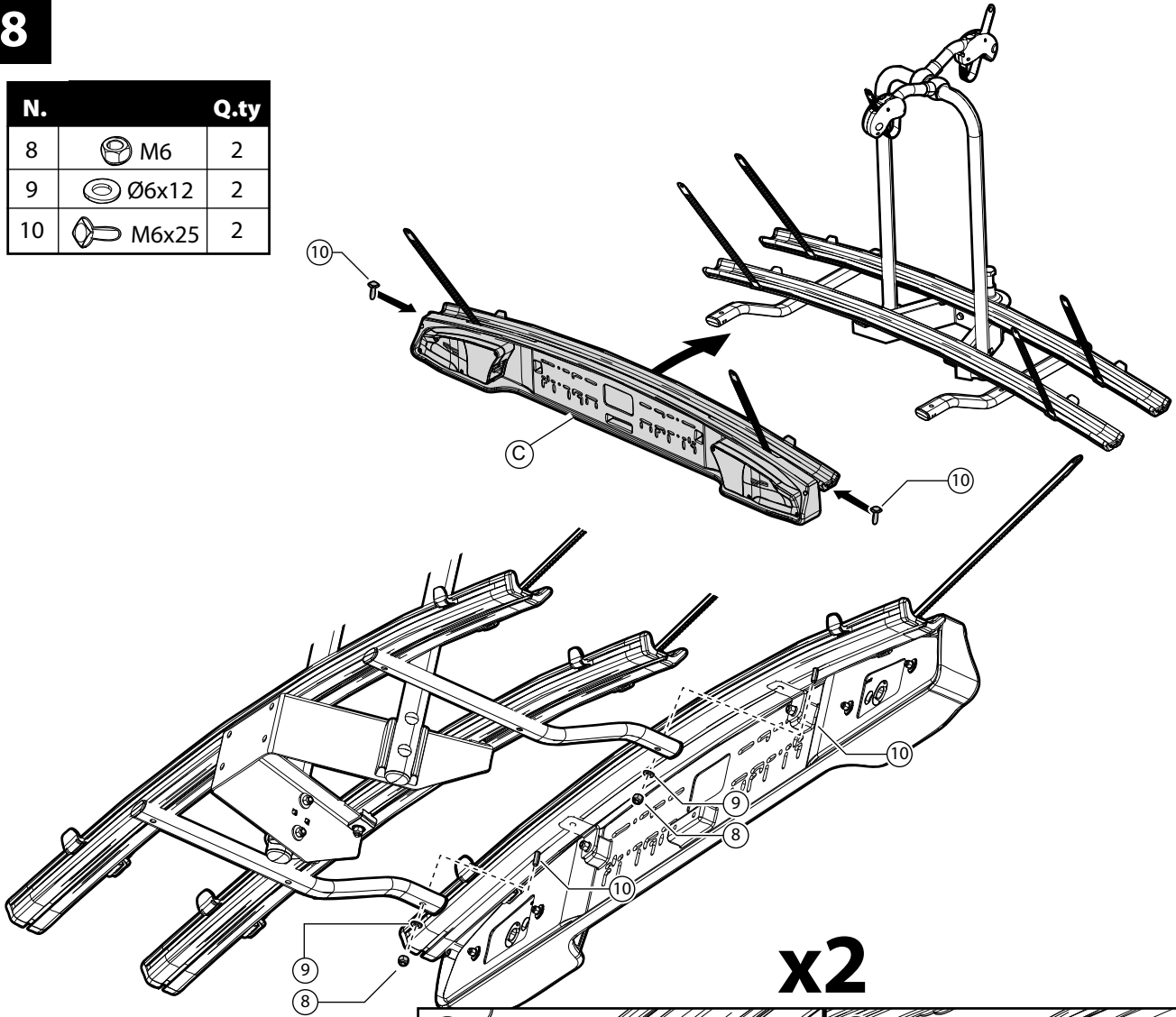
# 7

N.		Q.ty
4		1
8	 M6	2
9	 Ø6x12	2

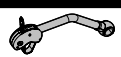


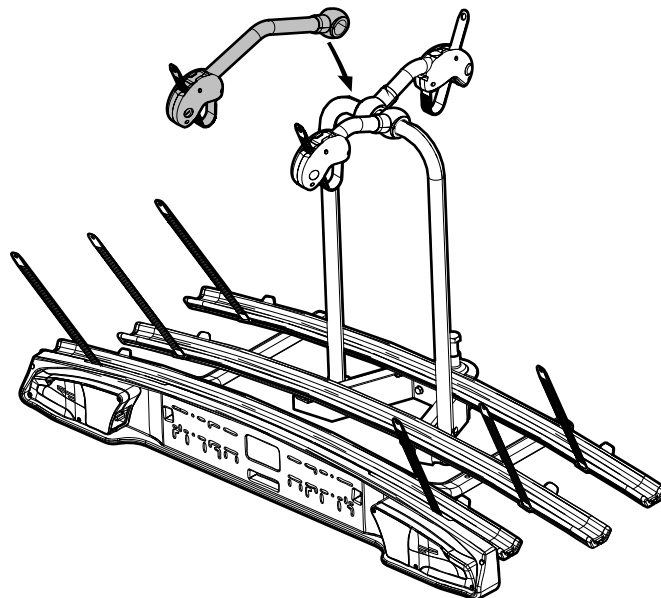
# 8

N.		Q.ty
8	 M6	2
9	 Ø6x12	2
10	 M6x25	2

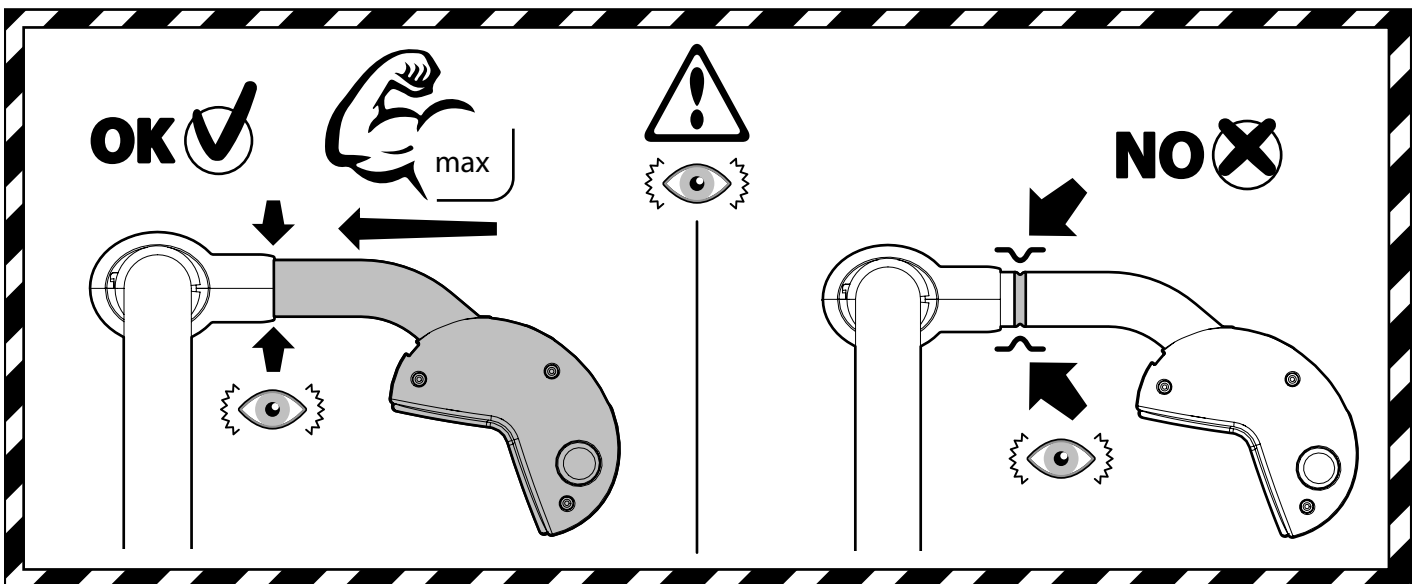
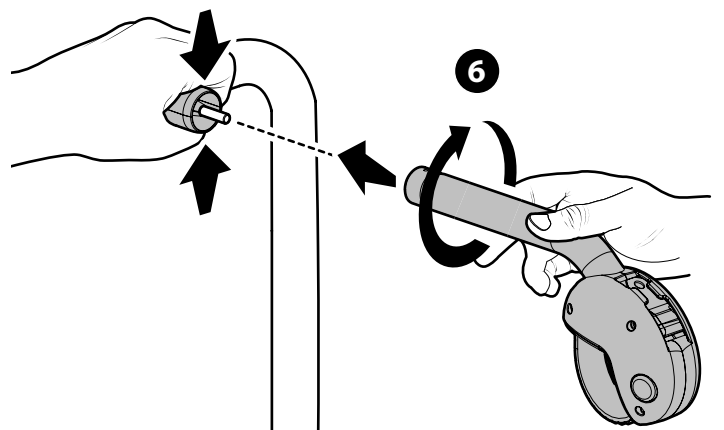
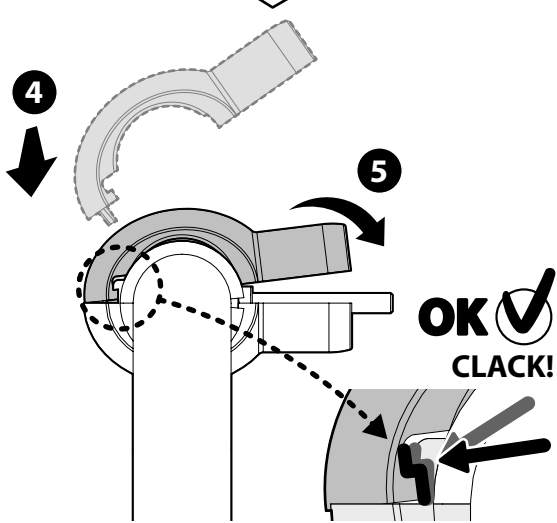
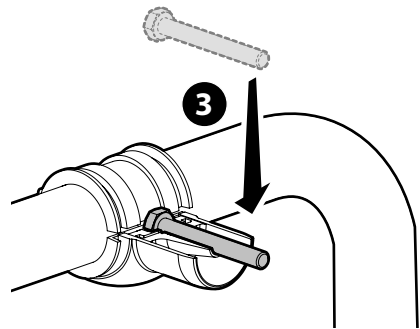
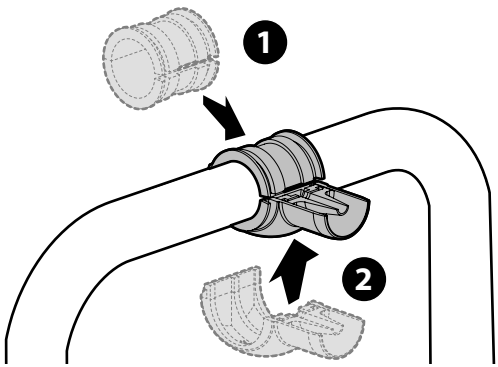
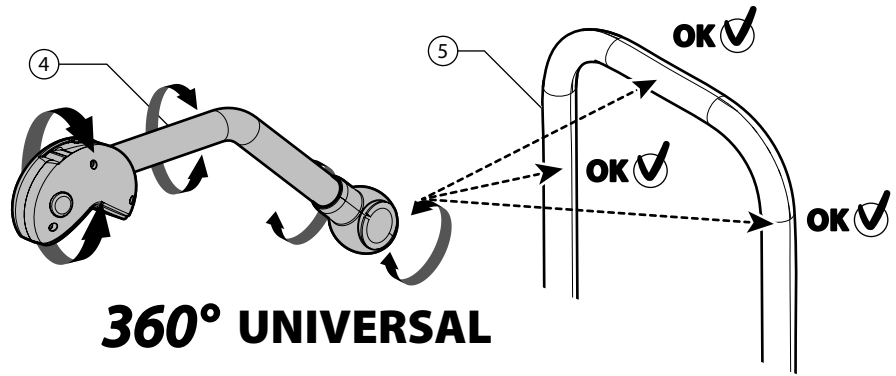


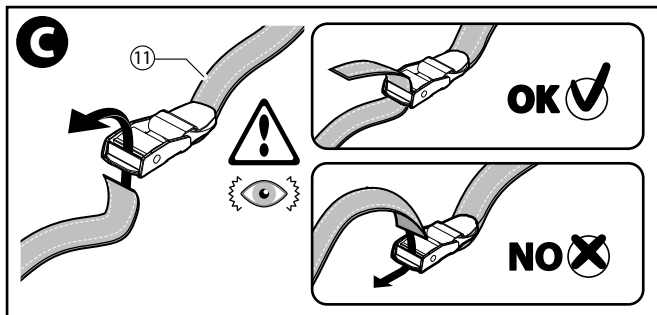
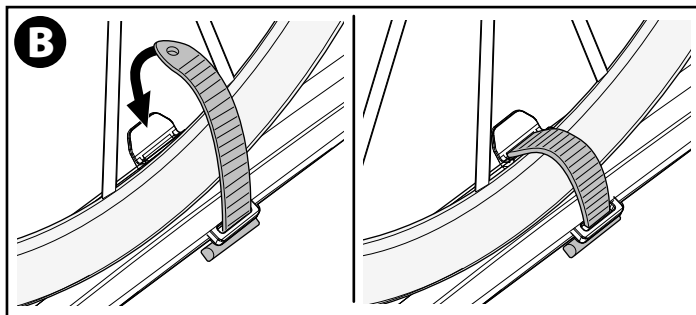
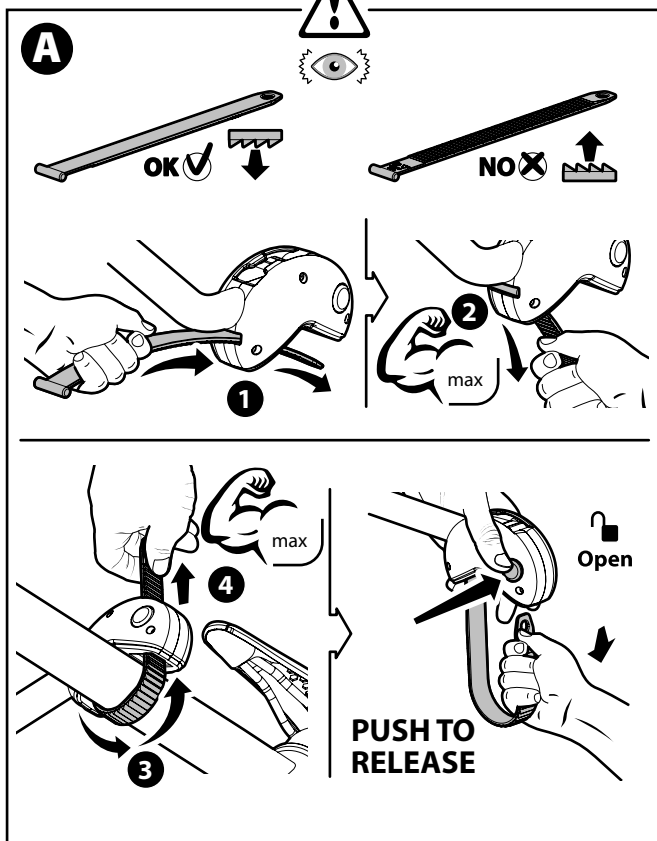
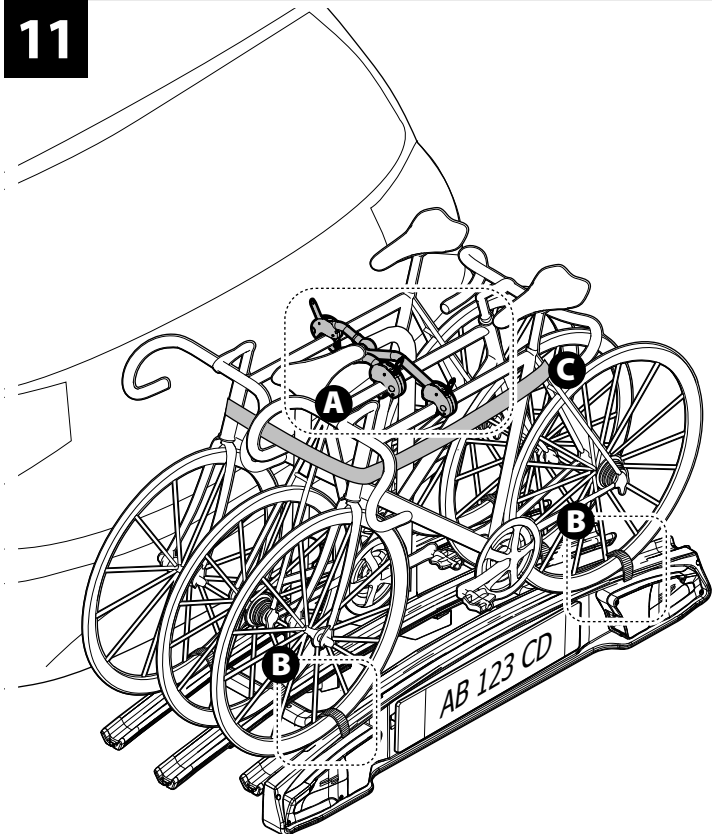
# 9

N.		Q.ty
3		1



10

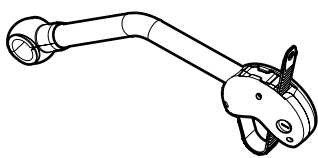






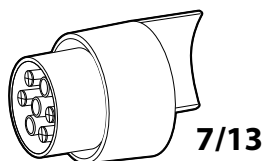
**OPTIONALS**

**Art. N50912**



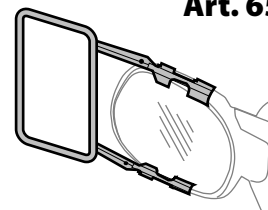
Braccetto con antifurto  
Single arm with anti-theft lock

**Art. 38993**



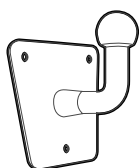
Adattatore poli  
Poles adapter

**Art. 65549**



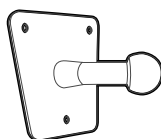
Specchio supplementare  
Towing mirror

**Art. N50950**



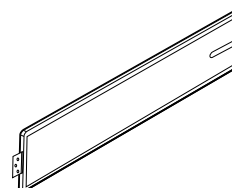
Supporto da parete  
Wall bracket

**Art. N50951**



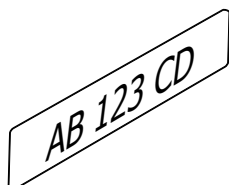
Supporto da parete  
Wall bracket

**Art. 98072/98669**

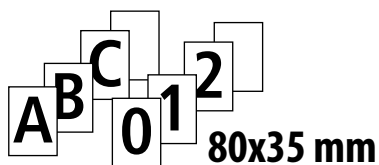


Porta targa ripetitrice  
Number plate holder

**Art. 98071**



Targa ripetitrice provvisoria  
Temporary number plate duplicate



Caratteri alfanumerici adesivi  
Adhesive characters and numbers

**A** Art. 07962

**J** Art. 07971

**S** Art. 07980

**1** Art. 07988

**B** Art. 07963

**K** Art. 07972

**T** Art. 07981

**2** Art. 07989

**C** Art. 07964

**L** Art. 07973

**U** Art. 07982

**3** Art. 07990

**D** Art. 07965

**M** Art. 07974

**V** Art. 07983

**4** Art. 07991

**E** Art. 07966

**N** Art. 07975

**W** Art. 07984

**5** Art. 07992

**F** Art. 07967

**O** Art. 07976

**X** Art. 07985

**6** Art. 07993

**G** Art. 07968

**P** Art. 07977

**Y** Art. 07986

**7** Art. 07994

**H** Art. 07969

**Q** Art. 07978

**Z** Art. 07987

**8** Art. 07995

**I** Art. 07970

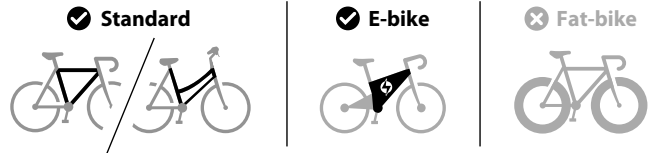
**R** Art. 07979

**9** Art. 07996

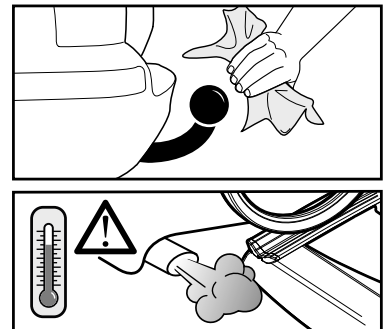
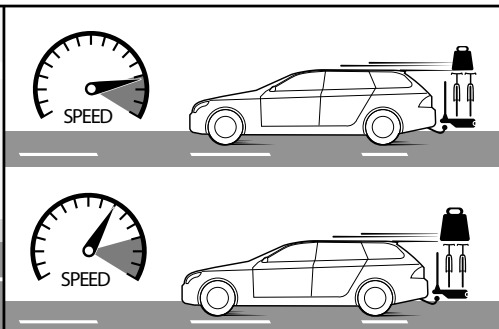
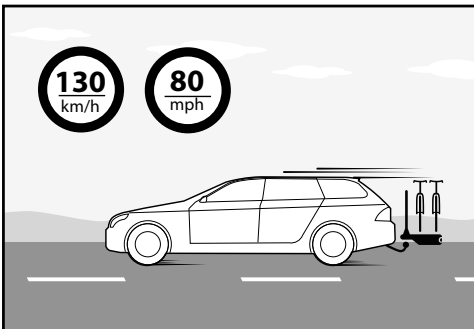
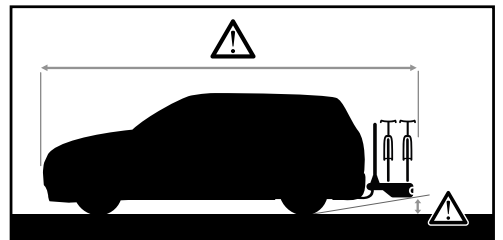
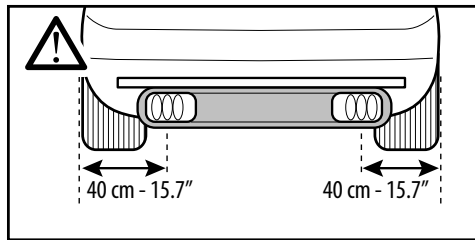
**0** Art. 07997



Attenzione • Warning • Attention • Hinweise • Advertencia



<p><b>MAX</b></p> <p>94/20/CE STANDARD</p>	<p>11,7 kg</p>	<p>2,5kg Kit+1</p> <p>14,2kg</p>				
			50 kg	MAX 25kg		MAX 35,8kg
			60 kg	MAX 25kg		MAX 45kg
			70 kg	MAX 25kg		MAX 45kg
			80 kg	MAX 25kg		MAX 45kg
			>80 kg	MAX 25kg		MAX 45kg





- ① Lotto di produzione da comunicare per eventuali ricambi
- ② EN Production lot number to be communicated for any spare parts
- ③ F Lot de production à communiquer pour toute pièce de rechange
- ④ D Produktionscharge für eventuelle Ersatzteile
- ⑤ E Lote de producción a comunicar por cualquier repuesto

**Lot. 38111**

**NORDRIVE**<sup>®</sup>  
TRANSPORT SOLUTIONS

**NORDRIVE<sup>®</sup> is a registered trademark of  
LAMPA S.p.A.**

Via G. Rossa 53/55, 46019 Viadana (MN) ITALY  
Tel. +39 0375 820700

UNI EN ISO 9001:2015 Certified Company  
**[www.nordrive.it](http://www.nordrive.it)    [www.lampa.it](http://www.lampa.it)**